

Frenos de disco industriales



46

RINGSPANN® Marca registrada de RINGSPANN GmbH Bad Homburg

Indice

	Pag.		Pag.
¿Por que frenos de disco de RINGSPANN?	3	Frenos de pinza de accionamiento manual a traves de cable	26
Sumario de los frenos de disco RINGSPANN	4	Freno de pinza DH 10 MS – liberación manual a traves de husillo	26
Frenos de pinza de accionamiento por muelle	6	Freno de pinza DV 20 MS – liberación manual a traves de husillo	27
Freno de pinza DH 10FPM – liberación neumática	6	Freno de pinza DV 20 MK – liberación manual a traves de cable de tracción	28
Freno de pinza DV 20FPM – liberación neumática	7		
Freno de pinza DV 30 FPM – liberación neumática	8	Frenos de accionamiento hidráulico	29
Freno de pinza DV 30FPA – liberación neumática	9	Freno HPW 40R – liberación por muelle	29
Freno de pinza DH 30FPM – liberación neumática	10	Freno HPW 63R – liberación por muelle	30
Freno de pinza DH 30FPA – liberación neumática	11	Freno HPW 101R – liberación por muelle	31
Freno de pinza DVH 40FPM – liberación neumática	12		
Freno de pinza DV 20 FHM – liberación hidráulica	14	Ejemplos de aplicaciones	32
Freno de pinza DV 30FHA – liberación hidráulica	15	Indicador de desgaste de zapatas	33
Freno de pinza DH 30FHA – liberación hidráulica	16	Discos de freno	34
Freno de pinza DV 20FKM – liberación manual a traves de cable de tracción	17	Selección de frenos de disco	36
		Tabla de equivalencias con otros fabricantes de frenos de disco	38
Frenos de pinza de accionamiento neumático	18	Questionario técnico para la selección de los frenos de disco RINGSPANN	39
Freno de pinza DH 5 P – liberación por resorte	18		
Freno de pinza DH 10 P – liberación por resorte	19		
Freno de pinza DH 15 P – liberación por resorte	20		
Freno de pinza DV 20 P – liberación por resorte	21		
Freno de pinza DV 30 P – liberación por resorte	22		
Freno de pinza DH 30 P – liberación por resorte	23		
Freno de pinza DVH 40 P – liberación por resorte	24		



Edición 01/02 · Nos reservamos el derecho de introducir modificaciones técnicas.

¿Por que frenos de disco de RINGSPANN?

Ningún accionamiento sin freno de disco

En la industria automovilística y aeronáutica se han acreditado durante largo tiempo. La legislación preventiva en materia de seguridad y accidentes de trabajo, los hace hoy día indispensables. En definitiva, todo lo que se acelera debiera frenarse. Los frenos de disco RINGSPANN, responden a esta necesidad con absoluta seguridad y rentabilidad.

Ventajas de los frenos de disco RINGSPANN

Los frenos de disco RINGSPANN destacan por los siguientes motivos:

- Su concepción permite **montajes simples y compactos** incluso en instalaciones existentes.
- El efecto de autobloqueo originado con frenos de tambor es imposible con la utilización de frenos de disco, gracias a las superficies de fricción planas. **Un par de frenado constante** está garantizado con la utilización de frenos de disco, incluso en casos donde varía el coeficiente de fricción.
- La construcción abierta de los frenos de disco RINGSPANN, garantiza una **disipación térmica ideal** por efecto de la ventilación. Esta es condición ideal para obtener un par de frenado máximo con un mínimo de superficie.
- El **momento de inercia, notablemente inferior** al de frenos de tambor, permite dimensionarlos mas rentable, reduciendo la duración de ciclos de frenado y el consumo de energía.

- Grandes superficies de frenado, así como zapatas de fricción de materiales muy resistentes al desgaste, prolongan los periodos de mantenimiento. La concepción ingeniosa y robusta de los frenos de disco RINGSPANN **simplifican el mantenimiento**. Las zapatas se sustituyen rapidamente, sin necesidad de desmontar el freno.
- Los frenos de pinza RINGSPANN van equipados con **zapatas articuladas**, para garantizar que estas siempre esten en contacto perfecto con la superficie del disco. Cuando el freno es liberado el resorte separa automaticamente las zapatas de la superficie del disco.

Solución óptima para cada aplicación

Los frenos de disco de RINGSPANN ocupan un mínimo espacio. Las pinzas y componentes, pueden ser montadas en cualquier posición sobre discos de freno de diferentes diámetros. La utilización de varias pinzas sobre un mismo disco permite aumentar el par de frenado, sin aumentar sensiblemente el espacio.

La concepción universal permite a los frenos de disco RINGSPANN realizar funciones tan distintas como:

- **Freno de retención**, impide el arranque incontrolado de un eje
- **Freno de parada**, para detener un eje en movimiento en escasos segundos, incluso cuando esto solo ha de ser en caso de emergencia
- **Freno de regulación**, para mantener una tensión de material constante

Programa de suministro:

RINGSPANN les ofrece actualmente una amplia gama de frenos de disco:

- **Frenos de pinza accionados por muelle**; apertura neumática, hidráulica o manual
- **Frenos de pinza accionados por presión neumática**; apertura por muelle
- **Frenos de pinza accionados manualmente**; apertura manual a través de un cable de tracción o husillo
- **Frenos de accionamiento hidráulico**; apertura hidráulica

Accesorios

Si lo desean podemos suministrar con cualquier tipo de freno, los siguientes accesorios:

- Todos los frenos se pueden suministrar con un **indicador de desgaste de zapatas**
- Las pinzas de tamaño 15, 20, y 30 se pueden suministrar con **zapatas de doble superficie** para prolongar los periodos de mantenimiento
- Existen dos series standard de **discos de freno** disponibles para diámetros de 125 a 1.600 mm

Servicio

RINGSPANN no solo les ofrece frenos de pinza industriales, sino tambien les asesora y les ofrece un servicio in situ. RINGSPANN les da la seguridad que necesita.

Sumario de los frenos de disco RINGSPANN

	Accionamiento					Apertura					
	Muelle	Neumático	Hydráulico	Manual a traves de husillo	Manual a traves de cable de tracción	Muelle	Neumático	Hydráulico	Manual a traves de husillo	Manual a traves de cable de tracción	
Freno de pinza Tipo DH 10 FPM											
Freno de pinza Tipo DV 20 FPM											
Freno de pinza Tipo DV 30 FPM											
Freno de pinza Tipo DV 30 FPA											
Freno de pinza Tipo DH 30 FPM											
Freno de pinza Tipo DH 30 FPA											
Freno de pinza Tipo DVH 40 FPM											
Freno de pinza Tipo DV 20 FHM											
Freno de pinza Tipo DV 30 FHA											
Freno de pinza Tipo DH 30 FHA											
Freno de pinza Tipo DV 20 FKM											
Freno de pinza Tipo DH 5 P											3 - 15
Freno de pinza Tipo DH 10 P											
Freno de pinza Tipo DH 15 P											
Freno de pinza Tipo DV 20 P											
Freno de pinza Tipo DV 30 P											
Freno de pinza Tipo DH 30 P											
Freno de pinza Tipo DVH 40 P											
Freno de pinza Tipo DH 10 MS											
Freno de pinza Tipo DV 20 MS											
Freno de pinza Tipo DV 20 MK											
Freno hidráulico Tipo HPW 40 R											
Freno hidráulico Tipo HPW 63 R											
Freno hidráulico Tipo HPW 101 R											

Par max. de frenado [Nm]					Fijación del freno a la maquina		Reajuste del des- gaste de las zapatas		Página
10 ²	10 ³	10 ⁴	10 ⁵	Paralelo al disco de freno	Perpendi- cular al disco de freno	Manual	Automático		
15 - 50									6
	180 - 610								7
		640 - 2 185							8
		640 - 2 185							9
		640 - 2 185							10
		640 - 2 185							11
			5 100 - 14 900						12
	180 - 610								14
		640 - 2 185							15
		640 - 2 185							16
	153 - 500								17
									18
3 - 80									19
	17 - 430								20
	25 - 630								21
		93 - 4 360							22
		93 - 4 360							23
			1 008 - 23 770						24
20 - 75									26
	140 - 485								27
	17 - 600								28
		79 - 1 300							29
		285 - 4 690							30
			1 311 - 21 200						31

* Los pares de frenado indicados se refieren a los discos de freno estandarizados según catálogo.
Pares de frenado superiores son posibles, utilizando varios frenos de disco o discos de freno de mayor diámetro.

Freno de pinza DH 10 FPM

accionamiento por muelle - liberación neumática



Ventajas

- Freno de seguridad por resorte; liberación neumática
- Ajuste manual del desgaste de las zapatas
- Pistón integrado
- Tratamiento anticorrosión
- Zapatas sin amianto
- Zapatas articuladas que garantizan el contacto perfecto con toda la superficie del disco

Datos técnicos

Referencia: 4457.901.102

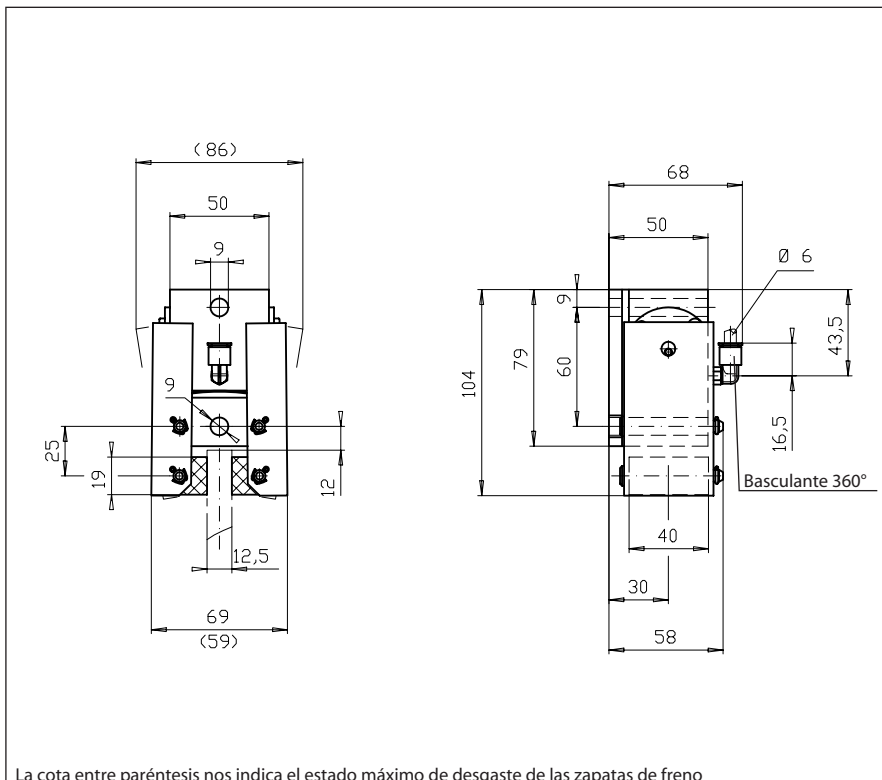
Conexión de alimentación neumática L de enganche rápido de \varnothing 6 mm

Presión neumática:
mín. 5 bar, máx. 8 bar

Consumo de aire:
máx. 3 cm³ por ciclo

Peso: 1 kg

Espesor del disco: 12,5 mm



Díámetro del disco de freno	Par máx. de frenado
mm	Nm
125	15
150	17
200	27
250	34
300	42
355	50

Freno de pinza DV 20 FPM

accionamiento por muelle - liberación neumática



Ventajas

- Freno de seguridad por resorte; liberación neumática
- Ajuste manual del desgaste de las zapatas
- Zapatas sin amianto
- Zapatas articuladas garantizan el contacto perfecto con toda la superficie del disco

Datos técnicos

Referencia: 4457.103.907

Cilindro de presión montado a derechas como en el plano dimensional. Posición a izquierdas, por favor indicarlo en caso de pedido.

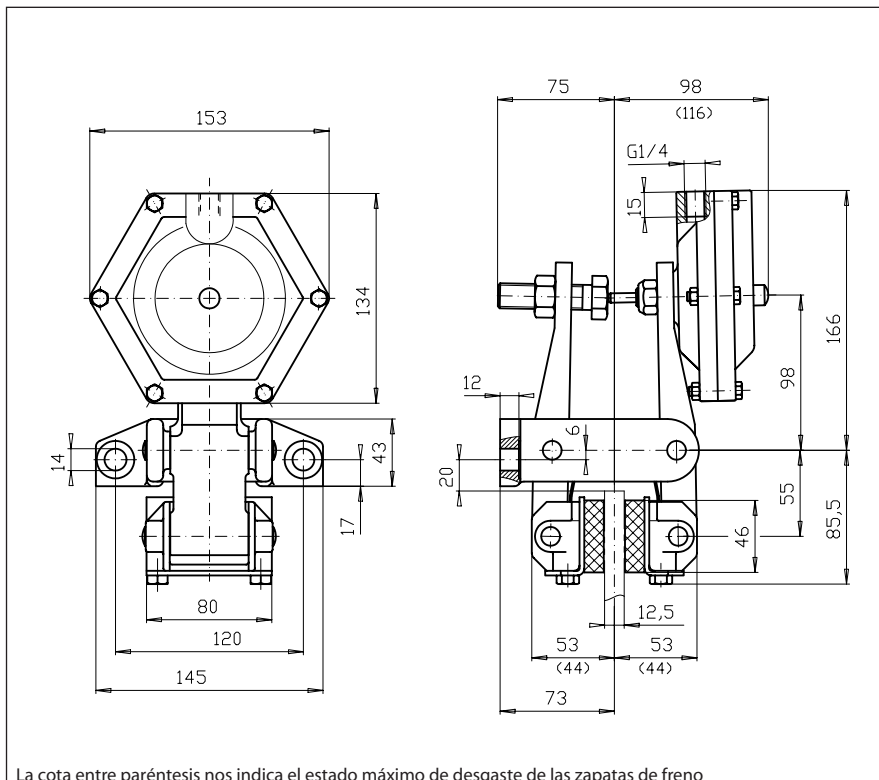
Conexión de alimentación neumática: G 1/4

Presión neumática:
mín. 5 bar, máx. 7 bar

Consumo de aire:
máx. 17 cm³ por ciclo

Peso: 5.2 kg

Espesor del disco: 12,5 mm



Diámetro del disco de freno mm	Par máx. de frenado Nm
200	180
250	250
300	320
355	390
430	490
520	610

Freno de pinza DV 30 FPM

accionamiento por muelle - liberación neumática



Ventajas

- Freno de seguridad por resorte; liberación neumática
- Ajuste manual del desgaste de las zapatas
- Zapatas sin amianto
- Zapatas articuladas garantizan el contacto perfecto con toda la superficie del disco

Datos técnicos

Referencia: 4457.901.105

Cilindro de presión montado a derechas como en el plano dimensional. Posición a izquierdas, por favor indicarlo en caso de pedido.

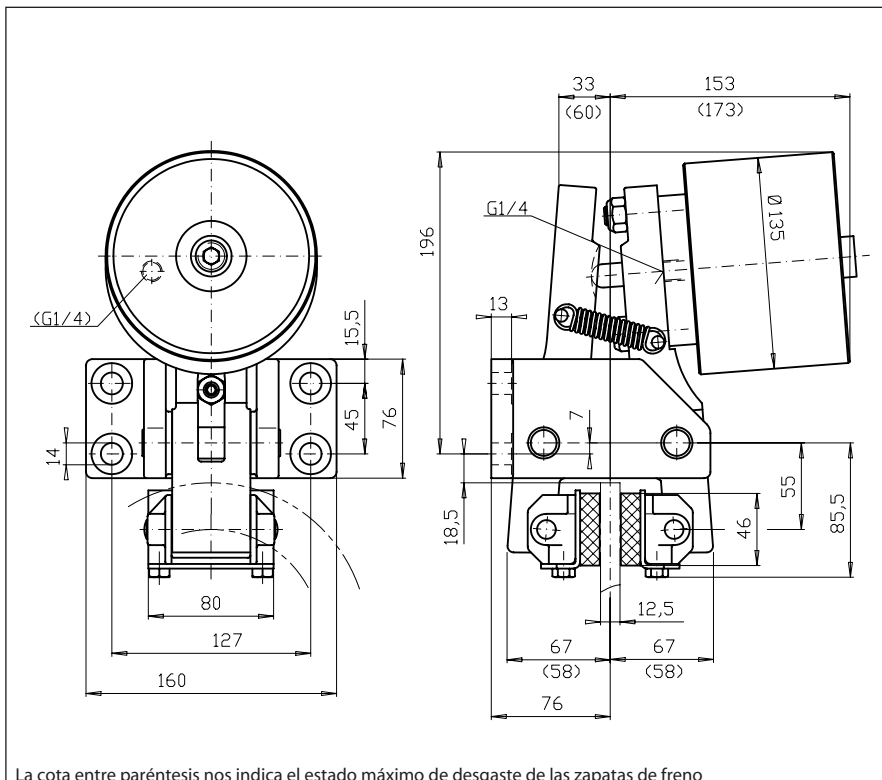
Conexión de alimentación neumática: G 1/4

Presión neumática:
mín. 5 bar, máx. 8 bar

Consumo de aire:
máx. 48 cm³ por ciclo

Peso: 13,5 kg

Espesor del disco: 12,5 mm



Diámetro del disco de freno	Par máx. de frenado
mm	Nm
200	640
250	895
300	1.135
355	1.400
430	1.760
520	2.185

Freno de pinza DV 30 FPA

accionamiento por muelle - liberación neumática



Ventajas

- Freno de seguridad por resorte; liberación neumática
- Compensación automática de desgaste de zapatas, para garantizar una presión de frenado constante
- Zapatas sin amianto
- Zapatas articuladas garantizan el contacto perfecto con toda la superficie del disco

Datos técnicos

Referencia: 4457.901.126

Cilindro de presión montado a derechas como en el plano dimensional. Posición a izquierdas, por favor indicarlo en caso de pedido.

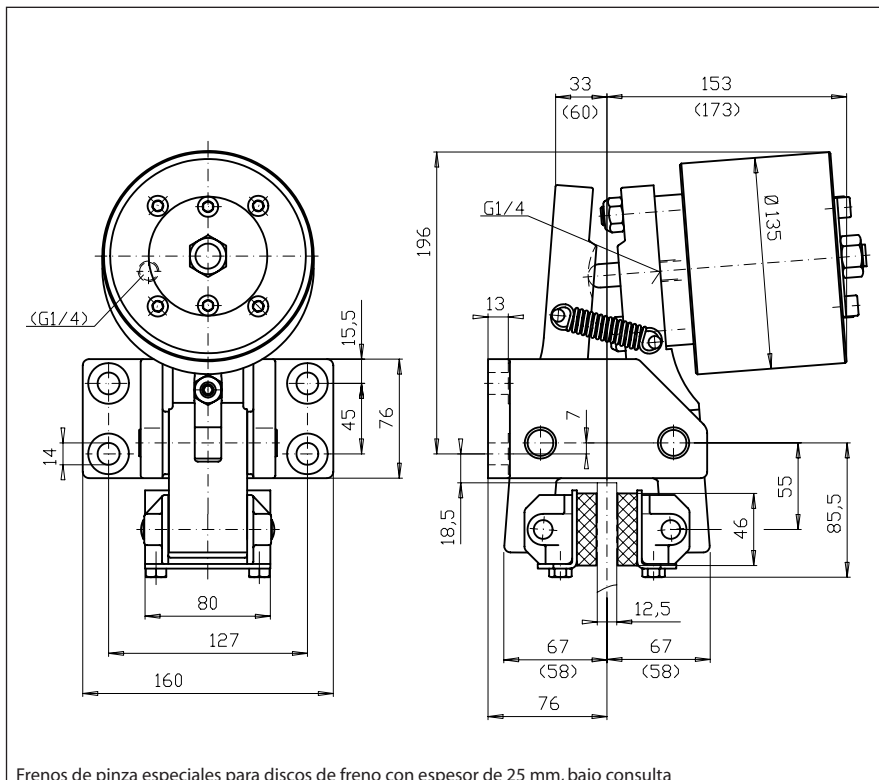
Conexión de alimentación neumática: G 1/4

Presión neumática:
mín. 5 bar, máx. 8 bar

Consumo de aire:
máx. 48 cm³ por ciclo

Peso: 13,9 kg

Espesor del disco: 12,5 mm



Diámetro del disco de freno	Par máx. de frenado
mm	Nm
200	640
250	895
300	1.135
355	1.400
430	1.760
520	2.185

Freno de pinza DH 30 FPM

accionamiento por muelle – liberación neumática



Ventajas

- Freno de seguridad por resorte; liberación neumática
- Ajuste manual del desgaste de las zapatas
- Zapatas sin amianto
- Zapatas articuladas garantizan el contacto perfecto con toda la superficie del disco

Datos técnicos

Referencia: 4457.901.116

Cilindro de presión montado a derechas como en el plano dimensional. Posición a izquierdas, por favor indicarlo en caso de pedido.

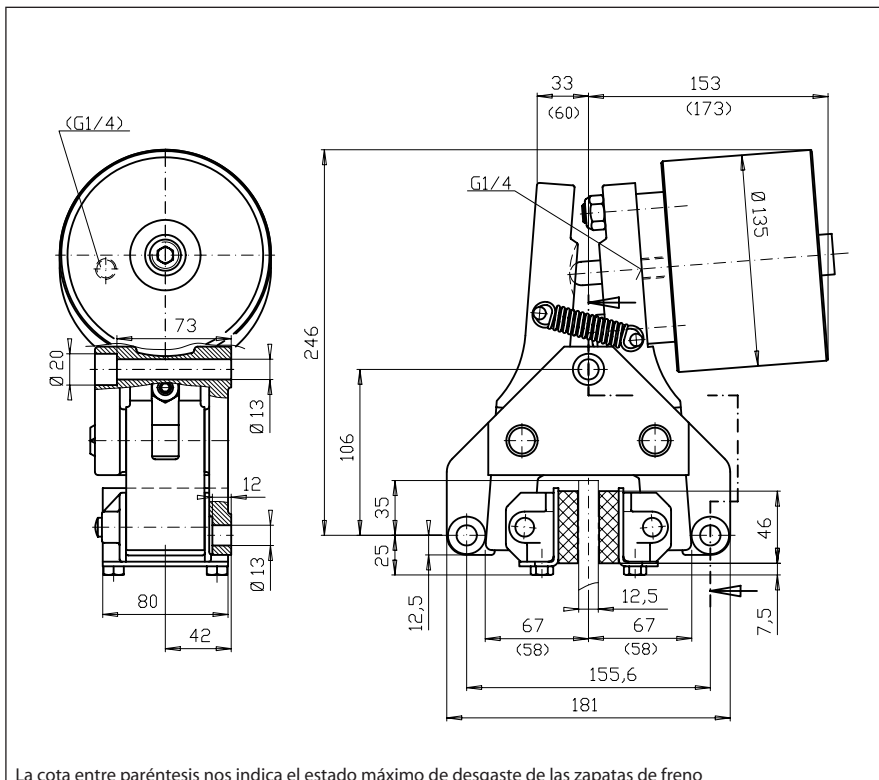
Conexión de alimentación neumática: G 1/4

Presión neumática:
mín. 5 bar, máx. 8 bar

Consumo de aire:
máx. 48 cm³ por ciclo

Peso: 13,0 kg

Espesor del disco: 12,5 mm



Diámetro del disco de freno	Par máx. de frenado
mm	Nm
200	640
250	895
300	1.135
355	1.400
430	1.760
520	2.185

Freno de pinza DH 30 FPA

accionamiento por muelle – liberación neumática



Ventajas

- Freno de seguridad por resorte; liberación neumática
- Compensación automática de desgaste de zapatas, para garantizar una presión de frenado constante
- Zapatas sin amianto
- Zapatas articuladas garantizan el contacto perfecto con toda la superficie del disco

Datos técnicos

Referencia: 4457.901.129

Cilindro de presión montado a derechas como en el plano dimensional. Posición a izquierdas, por favor indicarlo en caso de pedido.

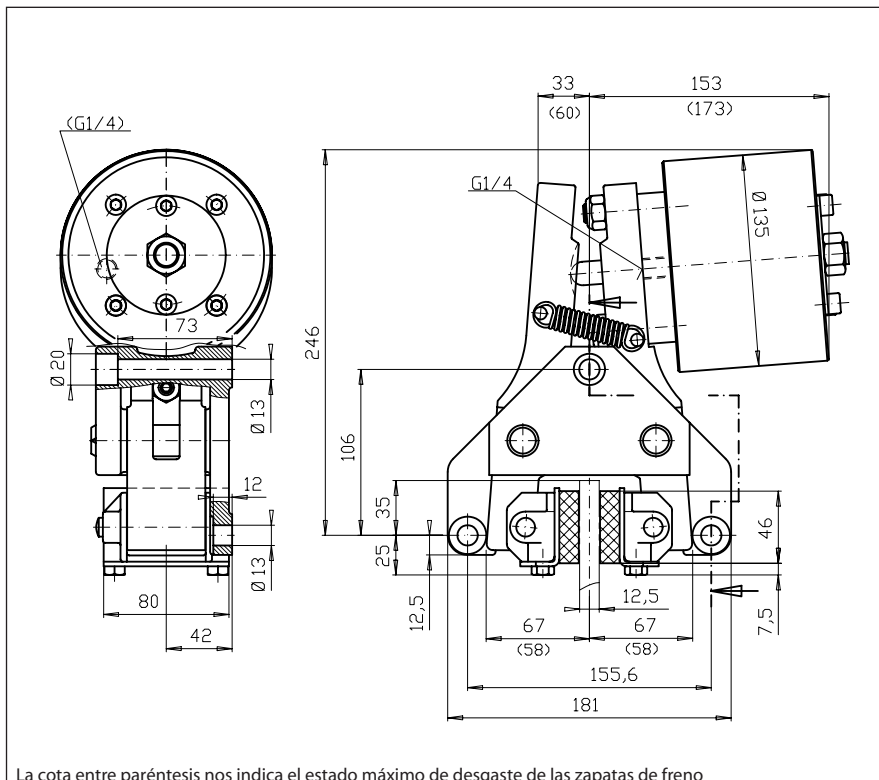
Conexión de alimentación neumática: G 1/4

Presión neumática:
mín. 5 bar, máx. 8 bar

Consumo de aire:
máx. 48 cm³ por ciclo

Peso: 13,5 kg

Espesor del disco: 12,5 mm



Diámetro del disco de freno	Par máx. de frenado
mm	Nm
200	640
250	895
300	1.135
355	1.400
430	1.760
520	2.185

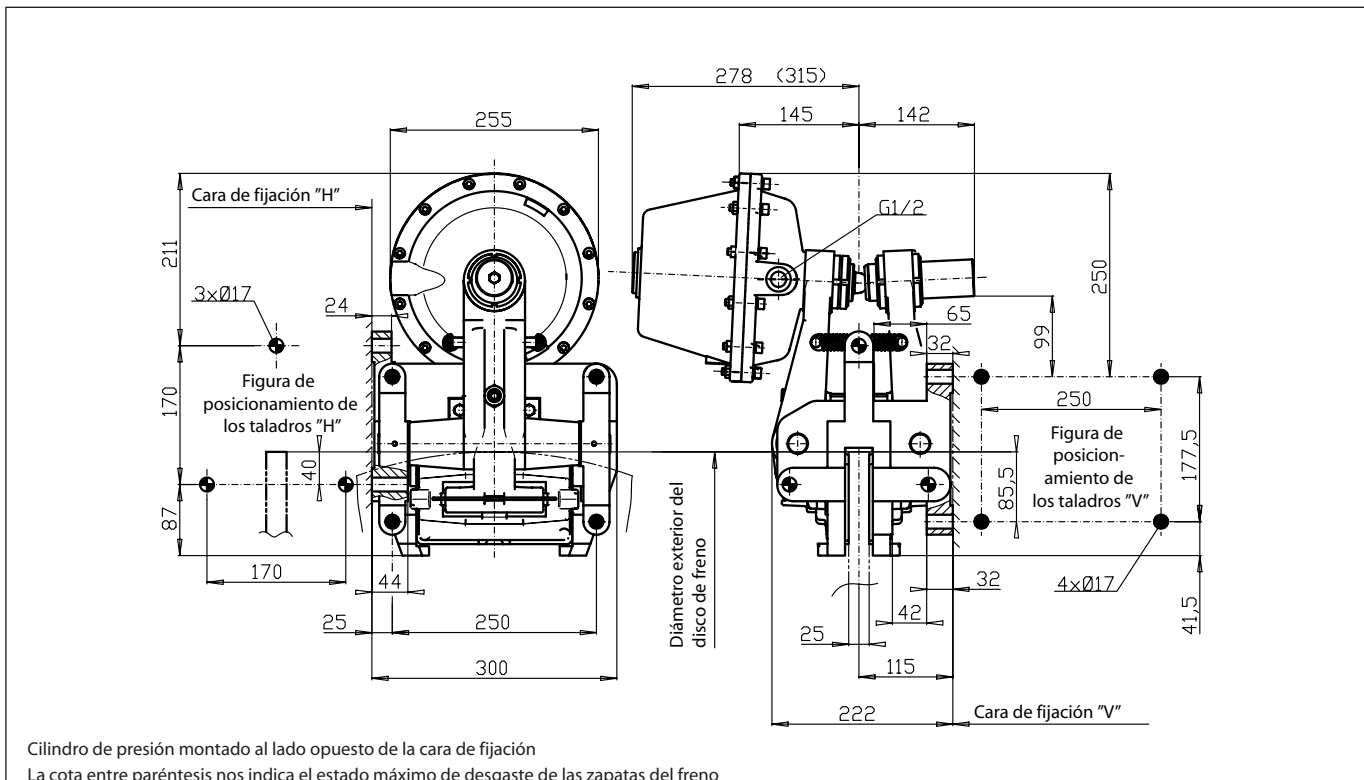
Freno de pinza DVH 40 FPM

accionamiento por muelle – liberación neumática



Ventajas

- Freno de seguridad por resorte; liberación neumática
- Fijación del freno a la maquina, en paralelo o en vertical, respecto a la posición del disco de freno
- Zapatas sin amianto
- Zapatas articuladas garantizan el contacto perfecto con toda la superficie del disco





Diseño de la estructura

El freno de pinza DVH 40 FPM se caracteriza por su estructura y fijación universal.

El freno se puede montar a la máquina, en paralelo o vertical, respecto a la posición del disco de freno.

Datos técnicos

Referencia: 4457.400.601

Conexión de alimentación neumática: G 1/2

Presión neumática:
mín. 5,5 bar, máx. 8,5 bar

Consumo de aire:
máx. 200 cm³ por ciclo

Peso: 62 kg

Espesor del disco: 25 mm

Diámetro del disco de freno	Par máx. de frenado
mm	Nm
630	5 100
710	5 900
800	6 800
900	7 800
1 000	8 900
1 250	11 400
1 600	14 900

Freno de pinza DV 20 FHM

accionamiento por muelle – liberación hidráulica



Ventajas

- Freno de seguridad por resorte; liberación hidráulica
- Ajuste manual del desgaste de las zapatas
- Zapatas sin amianto
- Zapatas articuladas garantizan el contacto perfecto con toda la superficie del disco

Datos técnicos

Referencia: 4457.103.915

Cilindro de presión montado a derechas como en el plano dimensional. Posición a izquierdas, por favor indicar en caso de pedido

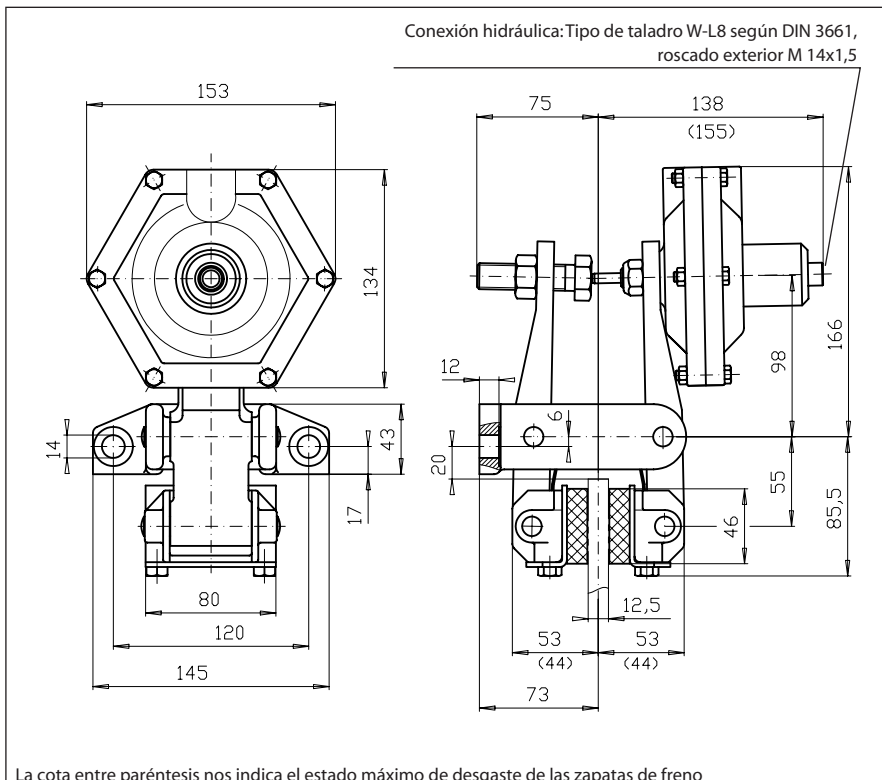
Conexión de alimentación hidráulica: ver plano de cotas

Presión de alimentación:
mín. 65 bar, máx. 100 bar

Consumo de aceite: 2,5 cm³

Peso: 5,4 kg

Espesor del disco: 12,5 mm



Diámetro del disco de freno	Par máx. de frenado
mm	Nm
200	180
250	250
300	320
355	390
430	490
520	610

Freno de pinza DV 30 FHA

Accionamiento por muelle – liberación hidráulica



Ventajas

- Freno de seguridad por resorte; liberación neumática
- Compensación automática de desgaste de zapatas, para garantizar una presión de frenado constante
- Zapatas sin amianto
- Zapatas articuladas garantizan el contacto perfecto con toda la superficie del disco

Datos técnicos

Referencia: 4457.901.136

Cilindro de presión montado a derechas como en el plano dimensional. Posición a izquierdas, por favor indicarlo en caso de pedido

Conexión de alimentación hidráulica: G 1/8

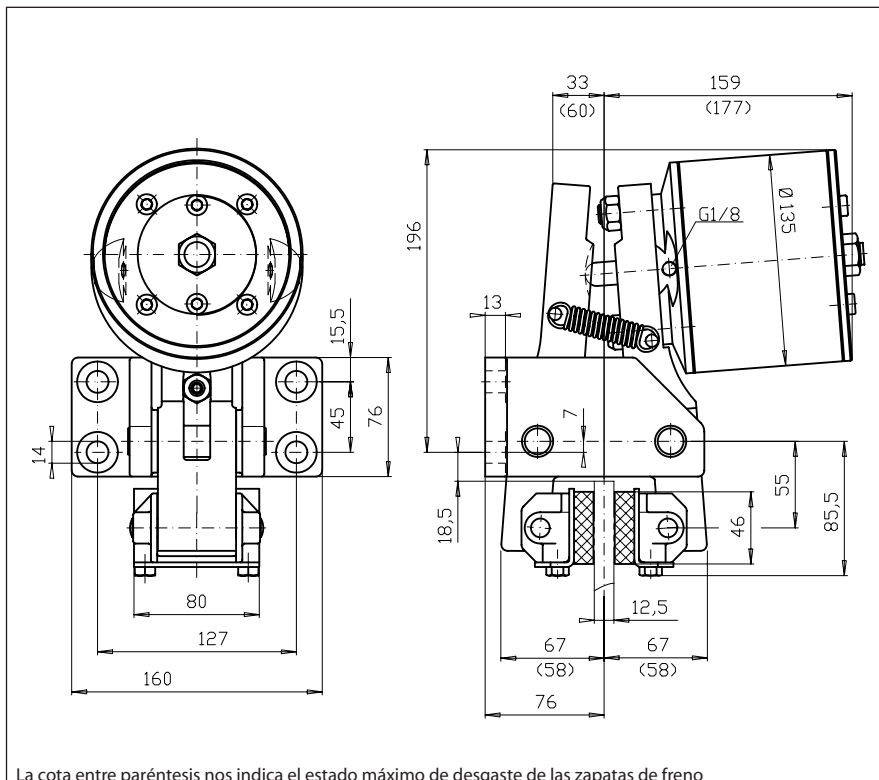
Presión de alimentación: mín. 40 bar, máx. 100 bar

Consumo de aceite: 6 cm³

Peso: 15,3 kg

Espesor del disco: 12,5 mm

Frenos de pinza especiales para discos de freno con espesor de 25 mm, bajo consulta.



Diámetro del disco de freno	Par máx. de frenado
mm	Nm
200	640
250	895
300	1.135
355	1.400
430	1.760
520	2.185

Freno de pinza DH 30 FHA

accionamiento por muelle – liberación hidráulica



Ventajas

- Freno de seguridad por resorte; liberación neumática
- Compensación automática de desgaste de zapatas, para garantizar una presión de frenado constante
- Zapatas sin amianto
- Zapatas articuladas garantizan el contacto perfecto con toda la superficie del disco

Datos técnicos

Referencia: 4457.901.133

Cilindro de presión montado a derechas como en el plano dimensional. Posición a izquierdas, por favor indicarlo en caso de pedido.

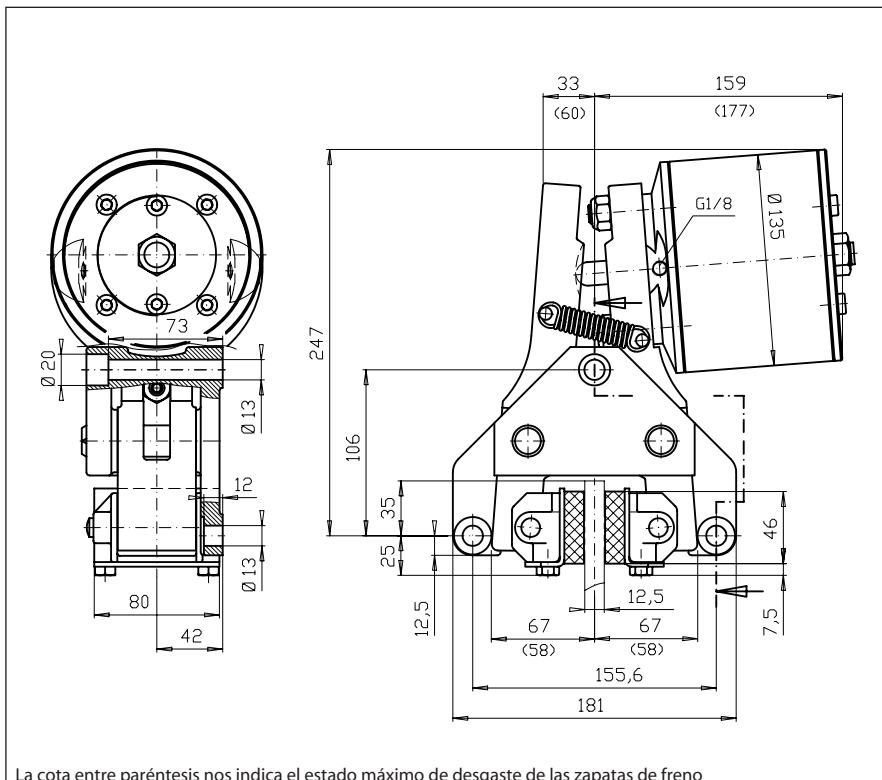
Conexión de alimentación hidráulica: G 1/8

Presión de alimentación: mín. 40 bar, máx. 100 bar

Consumo de aceite: 6 cm³

Peso: 14,9 kg

Espesor del disco: 12,5 mm



Diámetro del disco de freno	Par máx. de frenado
mm	Nm
200	640
250	895
300	1.135
355	1.400
430	1.760
520	2.185

Freno de pinza DV 20 FKM

accionamiento por muelle

liberación manual a traves de cable de tracción



Ventajas

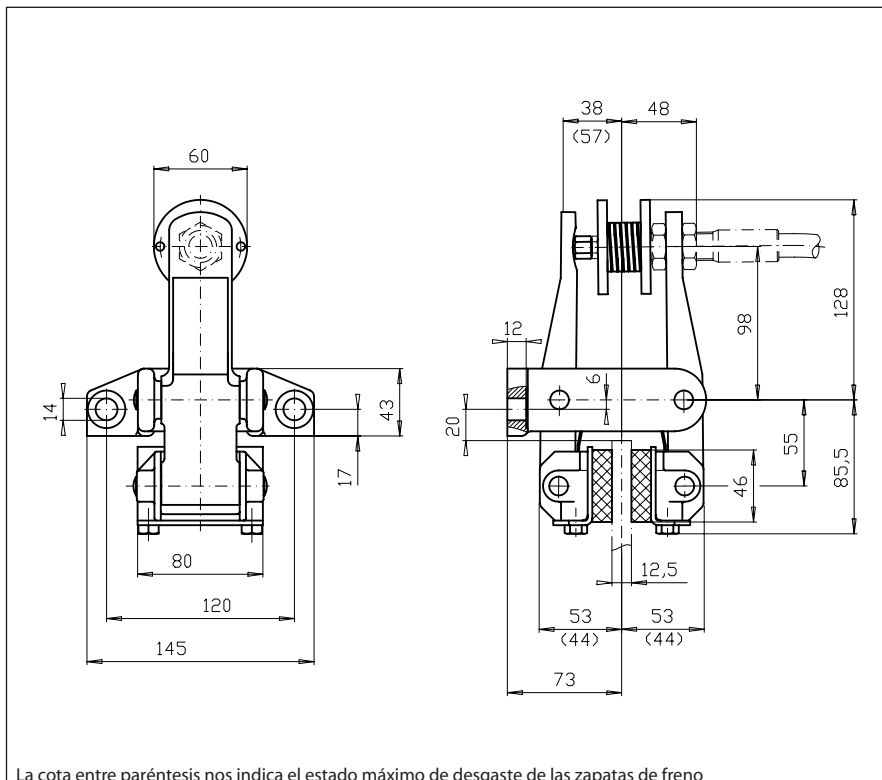
- Freno de seguridad por resorte; liberación manual a traves de cable de tracción
- Ajuste manual del desgaste de las zapatas
- Zapatas sin amianto
- Zapatas articuladas garantizan el contacto perfecto con toda la superficie del disco
- Cable de tracción muy suave y elástico, indicar su longitud con el pedido, puede ir equipado, si lo desean, con palanca de accionamiento

Datos técnicos

Referencia: 4457.201.706

Peso: 4,4 kg

Espesor del disco: 12,5 mm



Diámetro del disco de freno	Par máx. de frenado
mm	Nm
200	150
250	210
300	260
355	320
430	400
520	500

Freno de pinza DH 5 P

accionamiento neumático – liberación por resorte



Ventajas

- Freno con presión de frenado neumática; liberación por resorte
- Pistón integrado
- Tratamiento anticorrosión
- Zapatas sin amianto
- Zapatas articuladas garantizan el contacto perfecto con toda la superficie del disco

Datos técnicos

Referencia: 4457.901.110

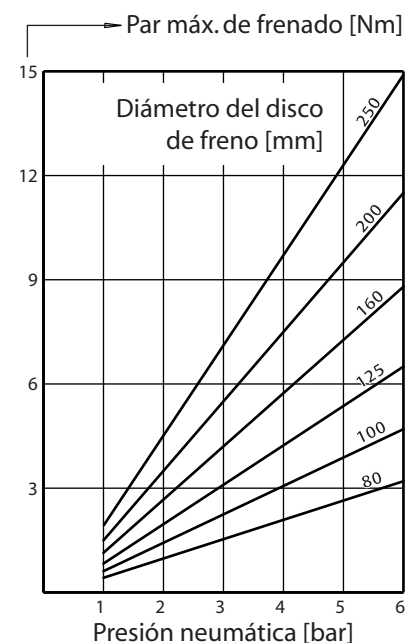
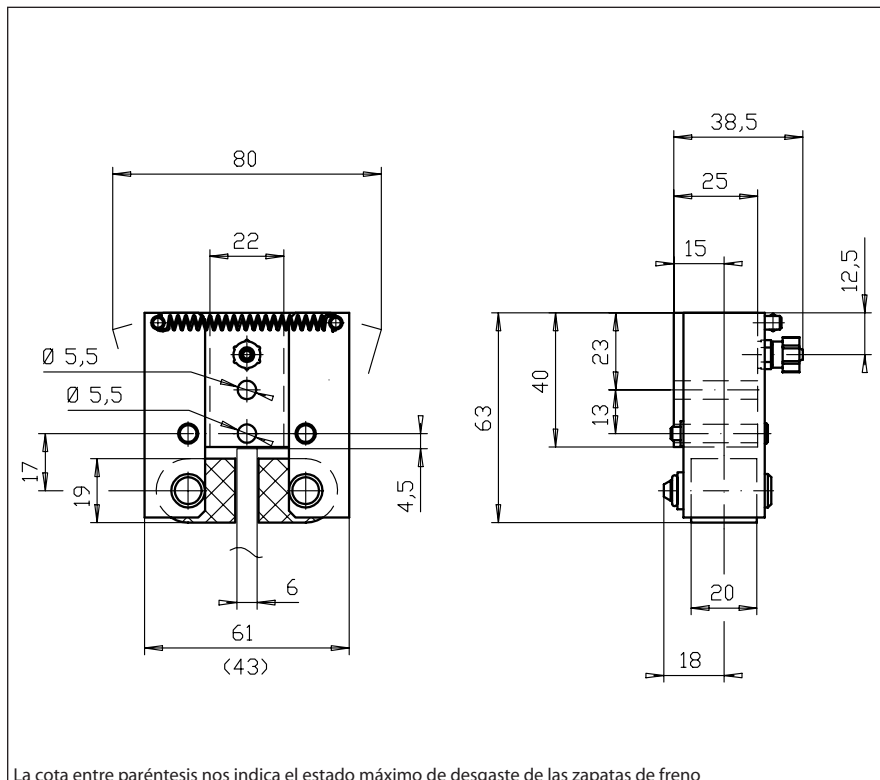
Conexión de alimentación neumática, enganche rápido, \varnothing 4,3 mm

Presión de alimentación: máx. 6 bar

Consumo de aire:
máx. 3 cm³ por ciclo

Peso: 0,4 kg

Espesor del disco: 6 mm



Freno de pinza DV 20 P

accionamiento neumático – liberación por resorte



Ventajas

- Freno con presión de frenado neumática; liberación por resorte
- Cilindro de membrana
- Zapatas sin amianto
- Zapatas articuladas garantizan el contacto perfecto con toda la superficie del disco

Datos técnicos

Referencia: 4457.103.161

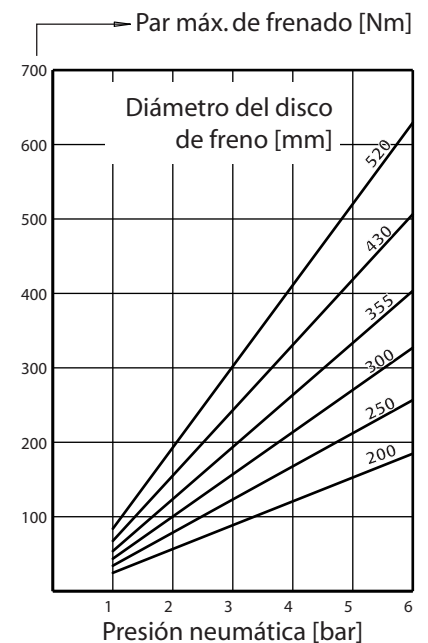
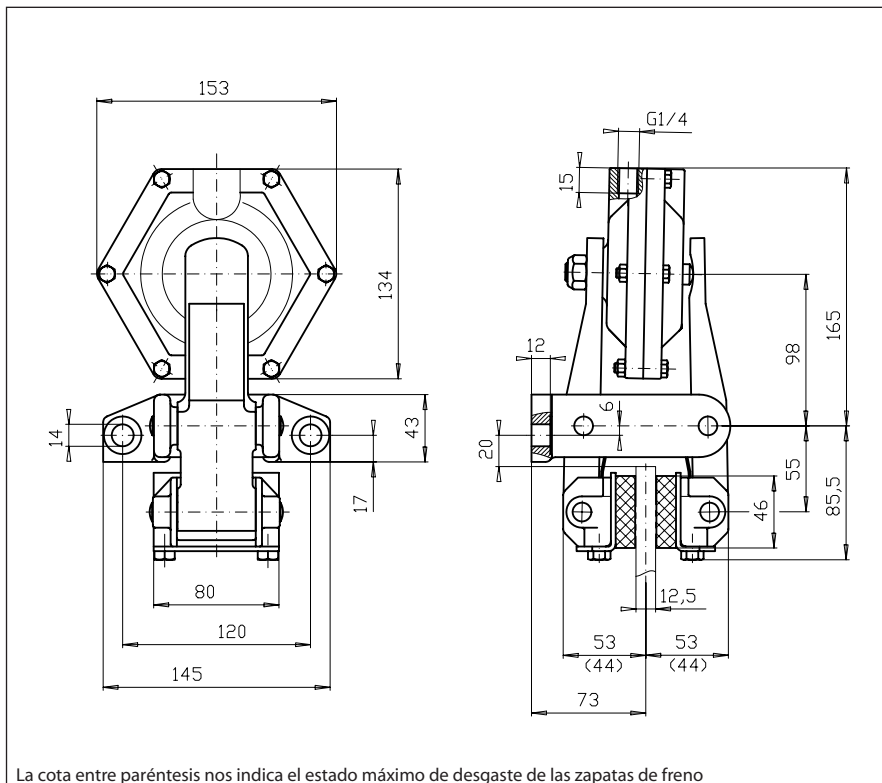
Conexión de alimentación neumática: G 1/4

Presión de alimentación: máx. 6 bar

Consumo de aire:
máx. 120 cm³ por ciclo

Peso: 4,8 kg

Espesor del disco: 12,5 mm



Freno de pinza DV 30 P

accionamiento neumático – liberación por resorte



Ventajas

- Freno con presión de frenado neumática; liberación por resorte
- Cilindro de pistón
- Zapatas sin amianto
- Zapatas articuladas garantizan el contacto perfecto con toda la superficie del disco

Datos técnicos

Referencia: 4457.901.124

Cilindro de presión montado a derechas como en el plano dimensional. Posición a izquierdas, por favor indicarlo en caso de pedido.

Conexión de alimentación neumática: G 1/4

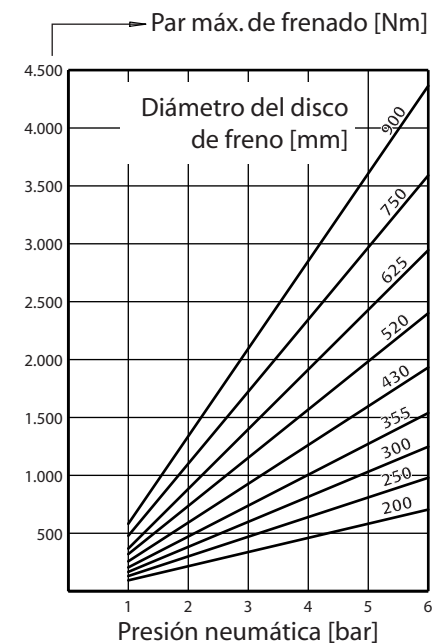
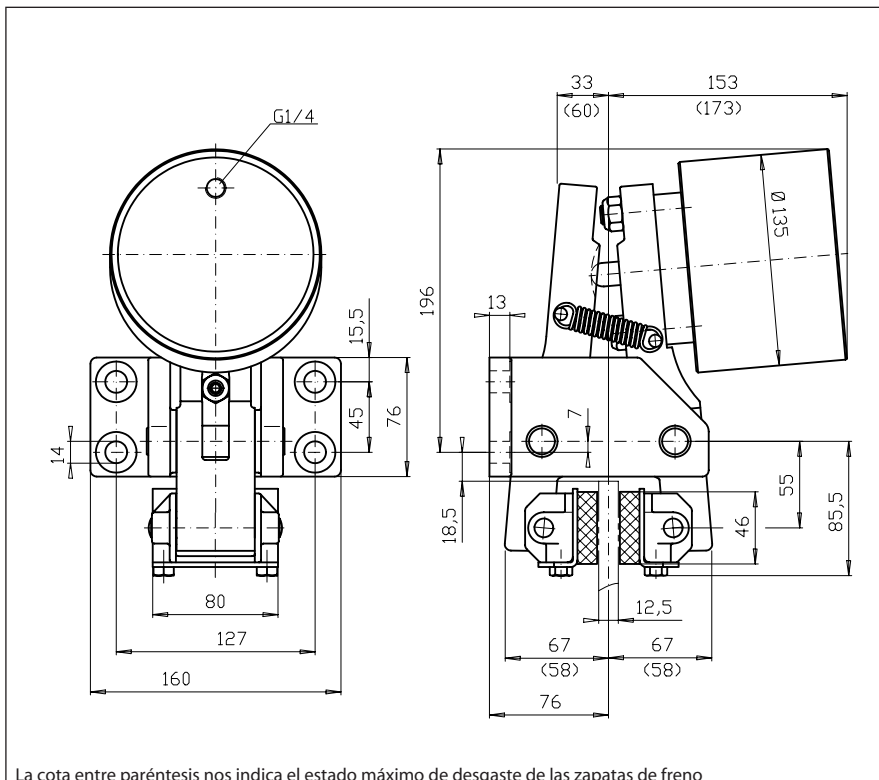
Presión de alimentación: máx. 6 bar

Consumo de aire: máx. 490 cm³

Peso: 12,7 kg

Espesor del disco: 12,5 mm

Frenos de pinza especiales para discos de freno con espesor de 25 mm, bajo consulta.



Freno de pinza DH 30 P

accionamiento neumático – liberación por resorte



Ventajas

- Freno con presión de frenado neumática; liberación por resorte
- Cilindro de pistón
- Zapatas sin amianto
- Zapatas articuladas garantizan el contacto perfecto con toda la superficie del disco

Datos técnicos

Referencia: 4457.300.100

Cilindro de presión montado a derechas como en el plano dimensional. Posición a izquierdas, por favor indicarlo en caso de pedido.

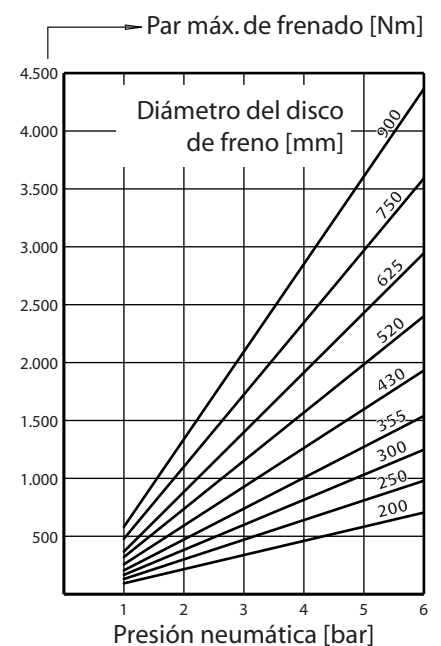
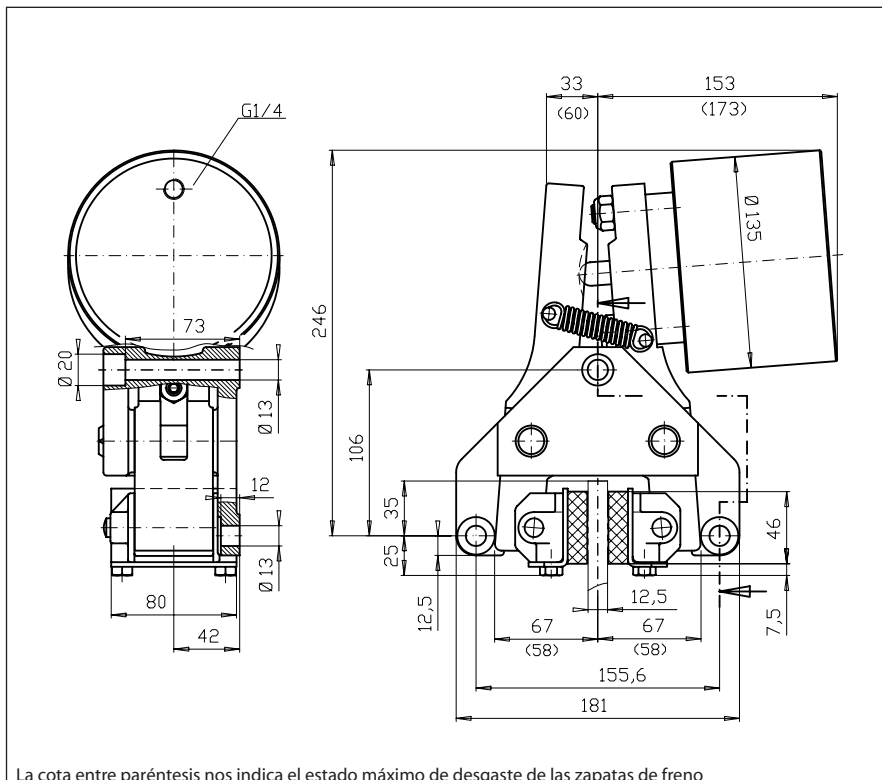
Conexión de alimentación neumática: G 1/4

Presión de alimentación: máx. 6 bar

Consumo de aire: máx. 490 cm³

Peso: 12,3 kg

Espesor del disco: 12,5 mm





Diseño de la estructura

El freno de pinza DVH 40 P se caracteriza por su estructura y fijación universal.

El freno se puede montar a la máquina, en paralelo o vertical, respecto a la posición del disco de freno.

Datos técnicos

Referencia: 4457.400.101

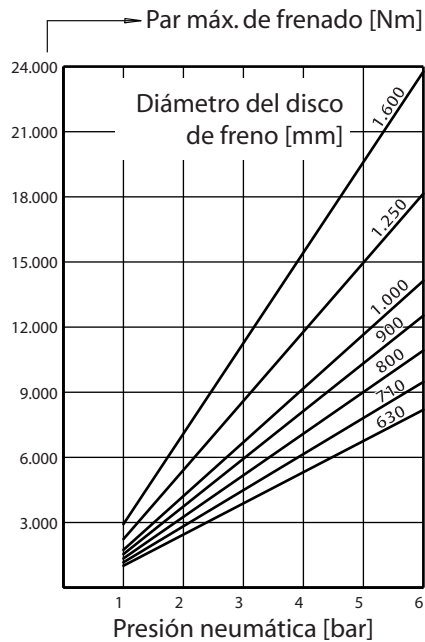
Conexión de alimentación neumática: G 1/2

Presión de alimentación: mín. 6 bar

Consumo de aire: máx. 2.000 cm³

Peso: 56 kg

Espesor del disco: 25 mm



Freno de pinza DH 10 MS

accionamiento manual

liberación manual a través de husillo



Ventajas

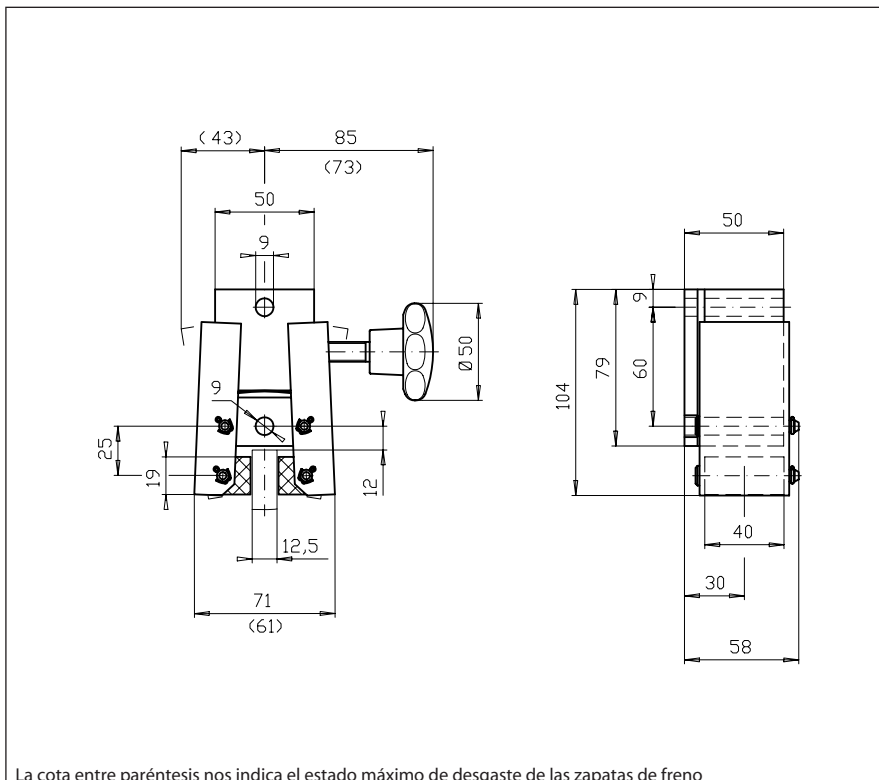
- El abrir y cerrar del freno se efectúa manualmente mediante pomo
- Un muelle integrado, situado en la carrera, compensa el desgaste de las zapatas durante el frenado
- Tratamiento anticorrosión
- Zapatas sin amianto
- Zapatas articuladas garantizan el contacto perfecto con toda la superficie del disco

Datos técnicos

Referencia: 4457.901.107

Peso: 1,1 kg

Espesor del disco: 12,5 mm



Diámetro del disco de freno	Par máx. de frenado
mm	Nm
125	20
150	30
200	40
250	50
300	60
355	75

Nota:

El par máx. de frenado equivale a ejercer sobre el pomo un par de apriete de 0,8 Nm.

Freno de pinza DV 20 MS

accionamiento manual

liberación manual a través de husillo



Ventajas

- El abrir y cerrar del freno se efectúa manualmente mediante pomo
- Un muelle integrado, situado en la carrera, compensa el desgaste de las zapatas durante el frenado
- Zapatas sin amianto
- Zapatas articuladas garantizan el contacto perfecto con toda la superficie del disco

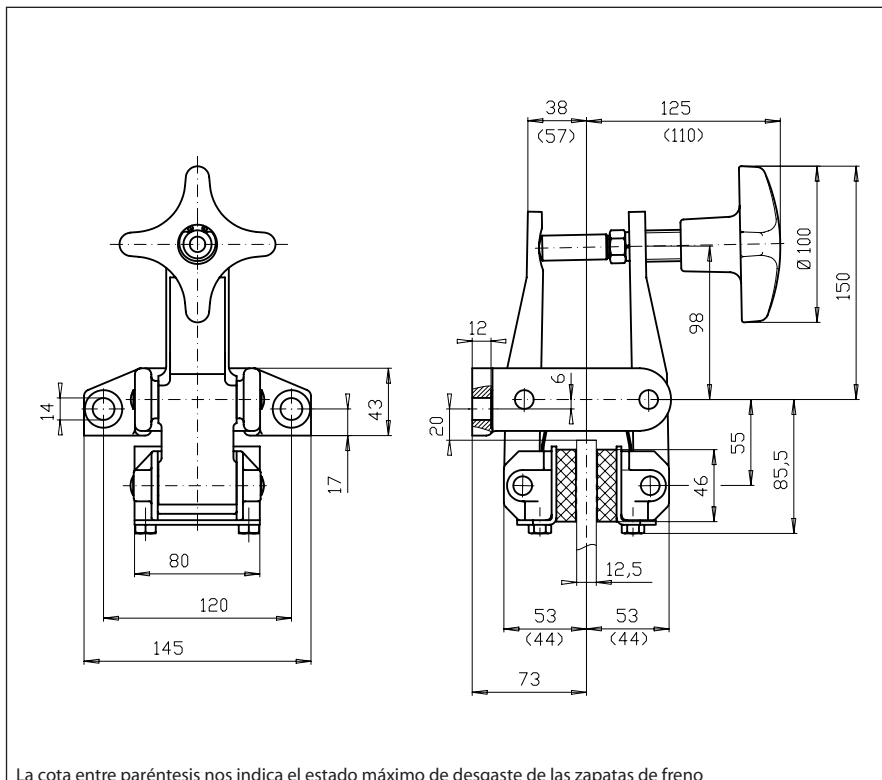
Datos técnicos

Referencia: 4457.102.201

Pomo montado a derechas como en el plano dimensional. Posición a izquierdas, por favor indicar en caso de pedido.

Peso: 4,8 kg

Espesor del disco: 12,5 mm



Diámetro del disco de freno	Par máx. de frenado
mm	Nm
200	140
250	195
300	250
355	310
430	390
520	485

Nota:

El par máx. de frenado equivale a ejercer sobre el pomo un par de apriete de 0,8 Nm.

Freno hidráulico HPW 40R

accionamiento hidráulico – liberación por muelle



Ventajas

- Accionamiento por presión hidráulica, liberación por muelle
- Compensación automática de desgaste de zapatas, para garantizar un recorrido de frenado constante
- Recuperación automática de zapatas
- Zapatas sin amianto

Datos técnicos

Referencia: 0458.300.307

Conexión de alimentación hidráulica: G 1/4

Medio: aceite mineral

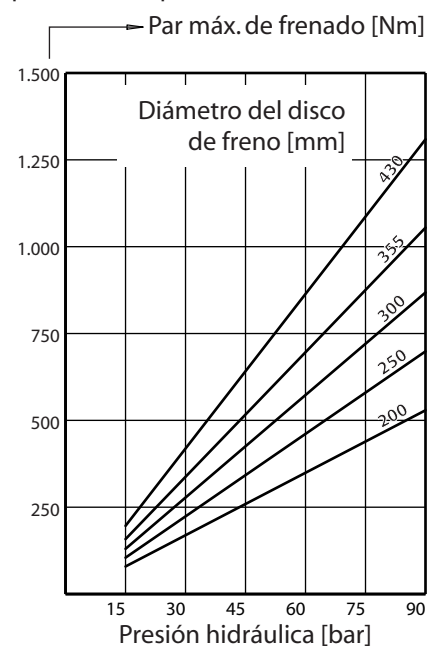
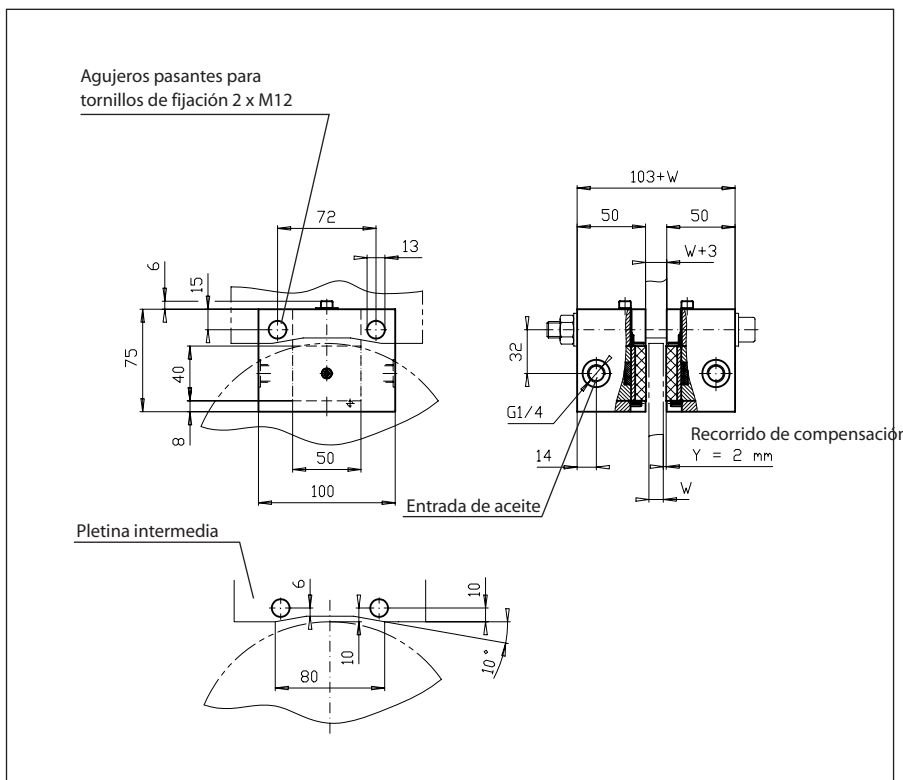
Presión de alimentación:
mín. 15 bar, máx. 90 bar

Consumo de aceite: 5 cm³ por ciclo

Peso: 5,5 kg

Para la fijación de los frenos utilizar tornillos de calidad 10.9 o 12.9. Los pares M_s se determinarán según la norma VDI 2230.

Posibilidad de utilizar discos diferentes espesor W , ajustando los soportes con espesor $W + 3$ mm.



Freno hidráulico HPW 63 R

accionamiento hidráulico – liberación por muelle



Ventajas

- Accionamiento por presión hidráulica, liberación por muelle
- Compensación automática de desgaste de zapatas, para garantizar un recorrido de frenado constante
- Recuperación automática de las zapatas
- Zapatas sin amianto

Datos técnicos

Referencia: 0458.400.307

Conexión de alimentación hidráulica: G 1/4

Medio: aceite mineral

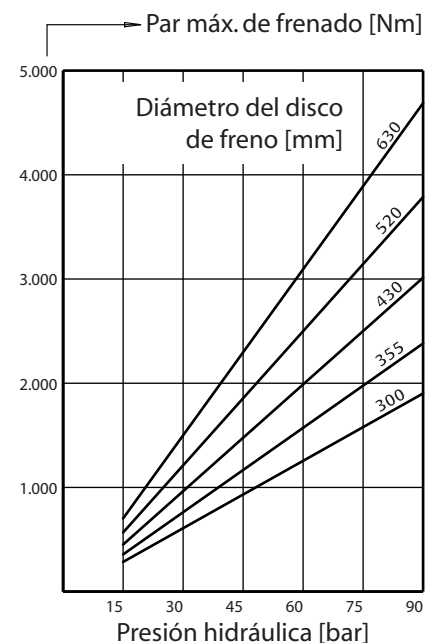
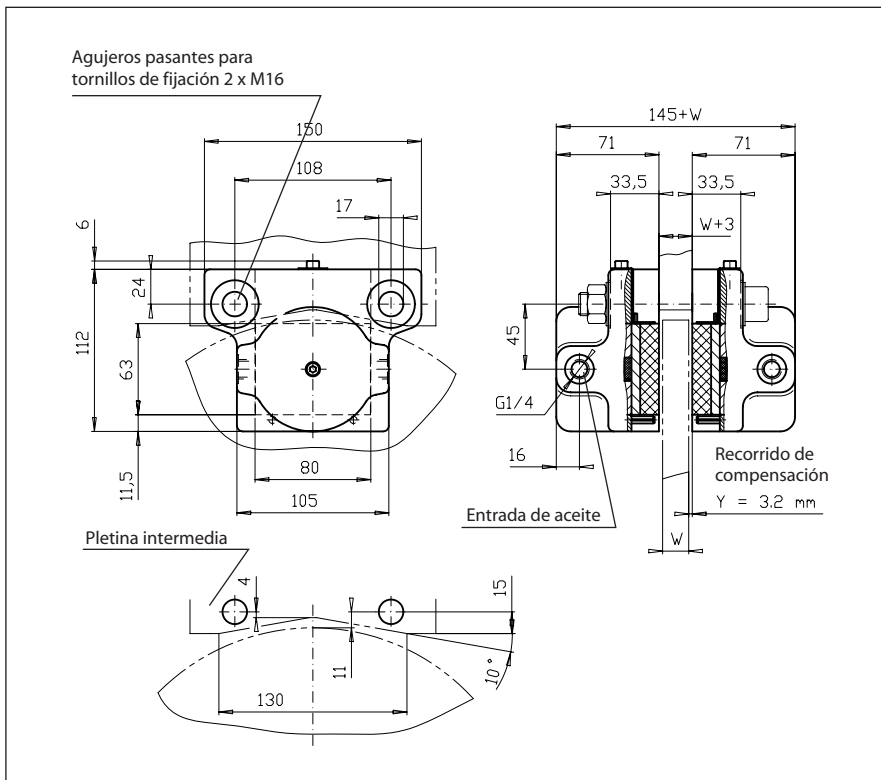
Presión de alimentación: mín. 15 bar, máx. 90 bar

Consumo de aceite: 20 cm³ por ciclo

Peso: 8 kg

Para la fijación de los frenos utilizar tornillos de calidad 10.9 o 12.9. Los pares M_5 se determinarán según la norma VDI 2230.

Posibilidad de utilizar discos diferentes espesor W , ajustando los soportes con espesor $W + 3$ mm.



Freno hidráulico HPW 101 R

accionamiento hidráulico – liberación por muelle



Ventajas

- Accionamiento por presión hidráulica, liberación por muelle
- Compensación automática de desgaste de zapatas, para garantizar un recorrido de frenado constante
- Recuperación automática de las zapatas
- Zapatas sin amianto

Datos técnicos

Referencia: 0458.600.310

Conexión de alimentación hidráulica: G 3/8

Medio: aceite mineral

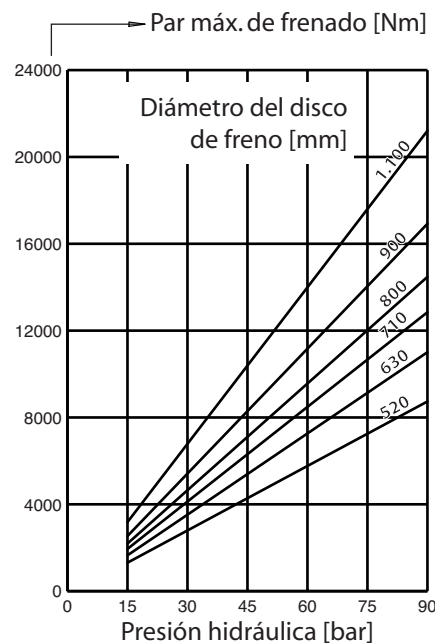
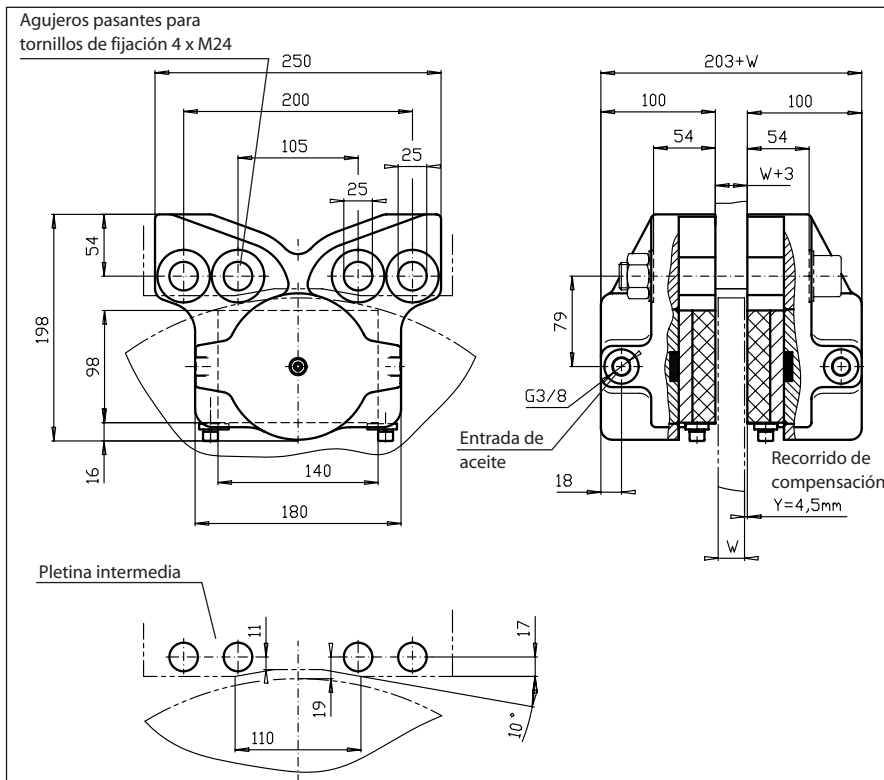
Presión de alimentación: mín. 15 bar, máx. 90 bar

Consumo de aceite: 71 cm³ por ciclo

Peso: 30 kg

Para la fijación de los frenos utilizar tornillos de calidad 10.9 o 12.9. Los pares M₃ se determinarán según la norma VDI 2230.

Posibilidad de utilizar discos diferentes espesor W, ajustando los soportes con espesor W + 3 mm.



Ejemplos de aplicaciones

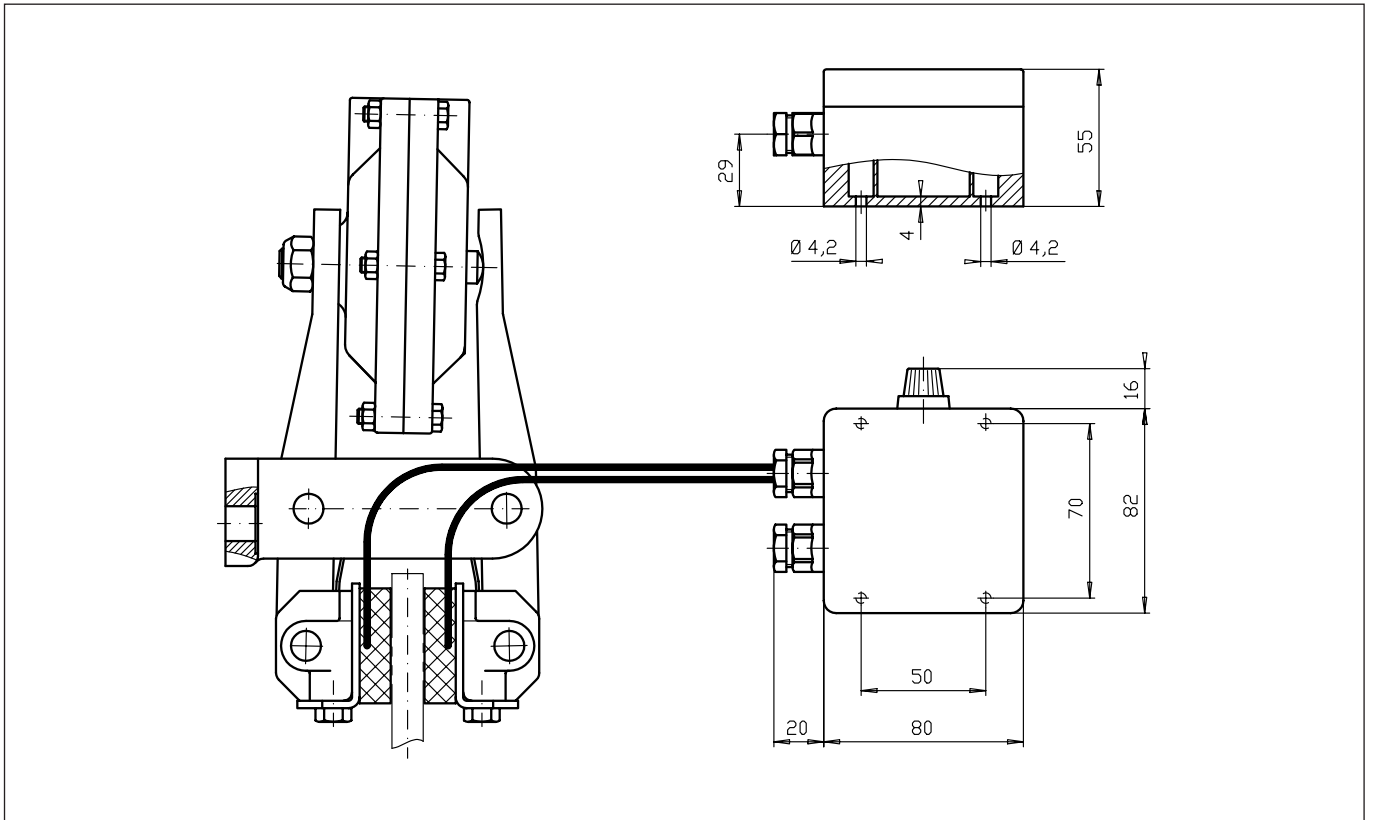


Freno neumático DH 15 P en el accionamiento de una impresora. En cada impresora esta instalado un freno entre el accionamiento y el acoplamiento como freno de emergencia en caso de ruptura del papel.



Freno neumático DV 20 P en el accionamiento de una tensadora de alambre. En el proceso de tiro del alambre la fuerza de tiro ha de ser constante. En caso de parada de la máquina el freno mantiene la fuerza de tiro constante para que cuando se reanude el proceso no se produzcan desperfectos en las matrices o se rompa el alambre. En este caso el freno actúa como freno de emergencia parando la máquina.

Indicador de desgaste de zapatas



Funcionamiento

Podemos suministrarles si lo desean un control electrónico de desgaste de zapatas para cada freno. Este nos indica el estado mínimo permitido de desgaste. El diodo nos indica que el cambio de zapatas es necesario. Además podemos emitir una señal con el relais de salida a la central de control.

Zapatas con cable de señalización

Para el control de desgaste, las zapatas van equipadas con un cable de señalización de 25 cm con bornes de conexión.

Indicador de desgaste

Referencia: 3511.000.001

Carcasa de Makrolon

Protección IP 65

Color: Griseuropa, RAL 7035

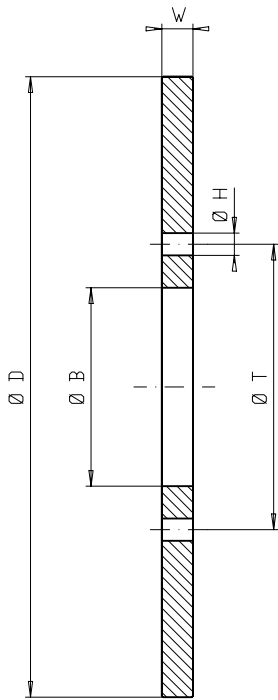
Temperatura:

desde -50° C hasta 60° C

Relais de salida: máx. 6 A, máx. 220 V

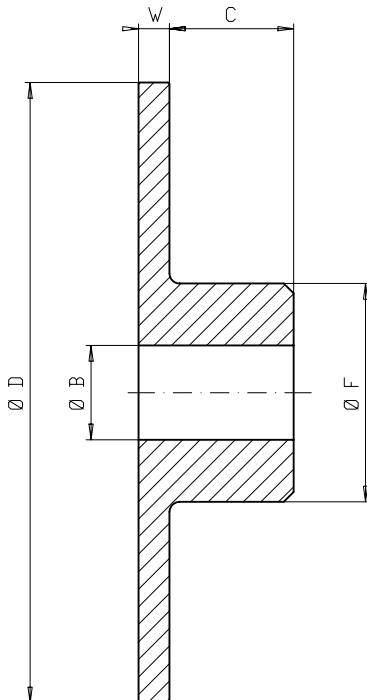
Discos de freno

Discos de freno forma F



Tamaño	Ejecución en Desbaste Ref.	D mm	W mm	B En desbaste mm	Ejecución con agujero de centraje y agujeros de amarre					Rpm máx. min ⁻¹	Momento- de inercia J kgm ²
					Ref.	B ^{H7} mm	T mm	H mm	Z		
F 125/12,5	2471.125.150	125	12,5	-	2471.125.152	40	56	9	4	14.500	0,0022
F 150/12,5	2471.150.150	150	12,5	-	2471.150.152	50	66	9	4	12.100	0,0045
F 200/12,5	2471.200.150	200	12,5	-	2471.200.151	63	83	11	8	9.100	0,0141
F 250/12,5	2471.250.150	250	12,5	-	2471.250.159	80	100	11	8	7.300	0,0345
F 300/12,5	2471.300.150	300	12,5	-	2471.300.155	100	122	14	8	6.000	0,072
F 355/12,5	2471.355.150	355	12,5	-	2471.355.152	110	132	14	10	5.100	0,140
F 430/12,5	2471.430.150	430	12,5	50	2471.430.157	125	147	14	12	4.200	0,302
F 520/12,5	2471.520.150	520	12,5	50	2471.520.158	160	182	14	16	3.500	0,646
F 630/25	2471.630.150	630	25	75						2.900	2,78
F 710/25	2471.710.150	710	25	95						2.600	4,49
F 800/25	2471.800.150	800	25	95						2.300	7,24
F 900/25	2471.900.150	900	25	120						2.000	11,59
F 1000/25	2471.990.150	1.000	25	120						1.800	17,7
F 1250/25	2471.990.151	1.250	25	150						1.450	43,1
F 1600/25	2471.990.152	1.600	25	180						1.150	115,8

Discos de freno forma B

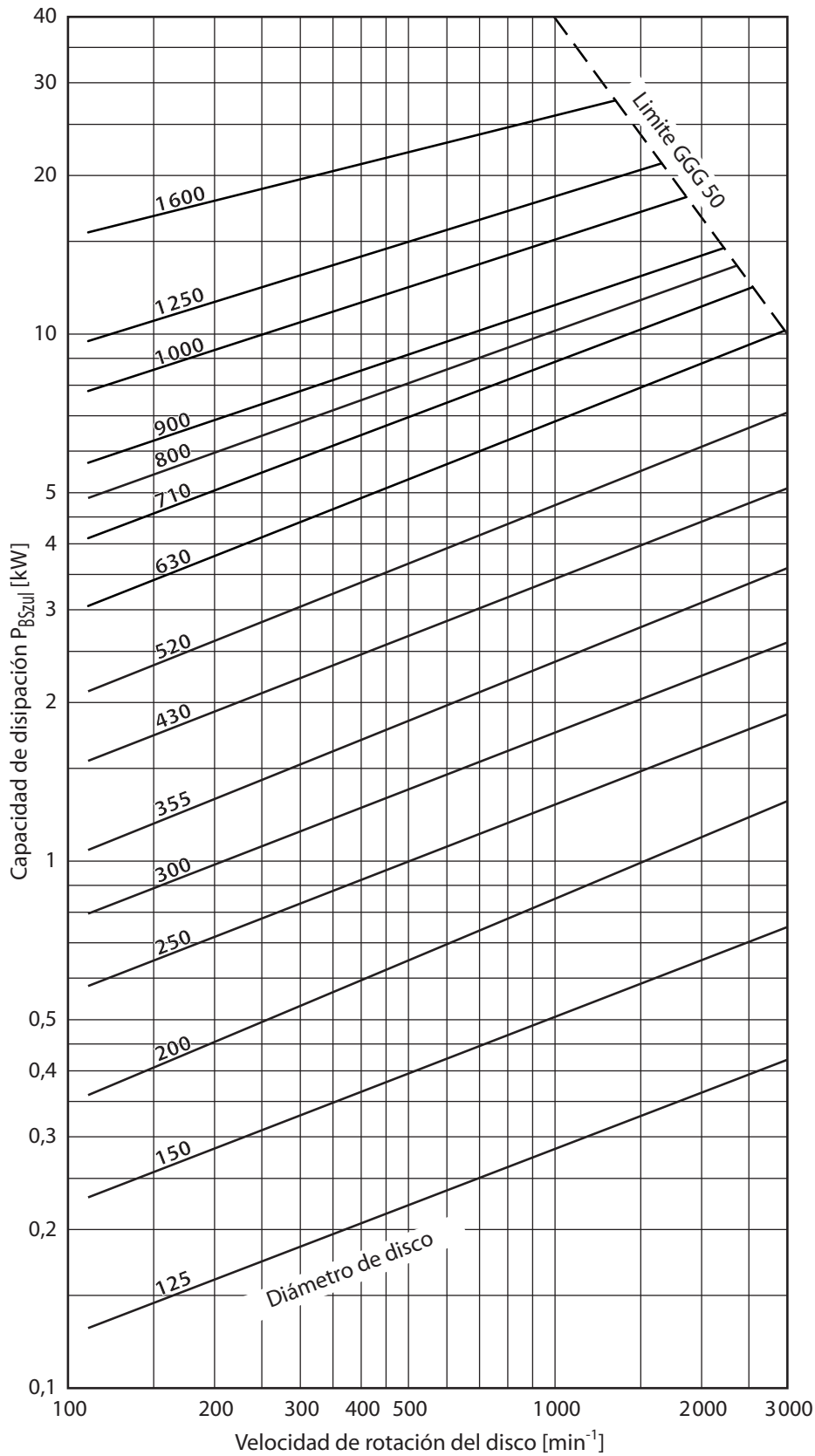


Tamaño	Ejecución en Desbaste Ref.	D mm	W mm	B En desbaste mm	F mm	C mm	Rpm máx. min ⁻¹	Momento- de inercia J kgm ²
B 150/12,5	2471.150.250	150	12,5	-	60	30	12.100	0,0047
B 200/12,5	2471.200.250	200	12,5	-	65	40	9.100	0,0146
B 250/12,5	2471.250.250	250	12,5	-	100	50	7.300	0,0380
B 300/12,5	2471.300.250	300	12,5	-	120	60	6.000	0,080
B 355/12,5	2471.355.250	355	12,5	-	145	70	5.100	0,162
B 430/12,5	2471.430.250	430	12,5	50	170	85	4.200	0,352
B 520/12,5	2471.520.250	520	12,5	50	210	105	3.500	0,790
B 630/25	2471.630.250	630	25	75	250	125	2.900	3,13
B 710/25	2471.710.250	710	25	95	280	140	2.600	5,09
B 800/25	2471.800.250	800	25	95	320	160	2.300	8,42
B 900/25	2471.900.250	900	25	120	360	180	2.000	13,70
B 1000/25	2471.990.250	1.000	25	120	400	200	1.800	21,3
B 1250/25	2471.990.251	1.250	25	150	500	250	1.450	54,1
B 1600/25	2471.990.252	1.600	25	180	640	320	1.150	153,5

Les suministramos discos de freno de GGG (DIN 1693) según las tablas superiores. Discos de mayor diámetro así como espesor W = 25 mm se fabrican bajo pedido.

Para la selección de los discos de freno, tener en consideración las recomendaciones técnicas de las páginas 36 y 37.

En caso de pedido indicar la referencia de los discos.



La capacidad de disipación está basada en un espesor de disco de 12,5 mm a una temperatura máxima del disco de $V 2 = 300^\circ \text{C}$.

Selección de frenos de disco

Selección

Para la selección de frenos industriales de disco RINGSPANN, hay que tener en cuenta dos criterios:

- ¿Puede la combinación pinza y disco de freno absorber el par de frenado necesario para la instalación?
- ¿Puede el disco de freno disipar el calor engendrado por la fricción sin perjudicar a otros componentes?

Determinación del par de frenado

Frenado de masas en movimiento

El par de frenado resulta del momento de inercia de las masas J_{red} soportado por el eje del disco de freno, si consideramos una parada total de las masas $n_2=0$.

$$M_B = M_R = \frac{J_{red}}{t_B} \cdot \frac{n_1 - n_2}{9,55}$$

Frenado de masas en movimiento con un motor - freno

Si disponemos de un par de frenado adicional M_{Bf} , por ejemplo frenada contracorriente de un motor eléctrico, el par de frenado será:

$$M_B = M_R - M_{Bf} = \frac{J_{red}}{t_B} \cdot \frac{n_1 - n_2}{9,55} - M_{Bf}$$

Frenado de masas en movimiento lineal

El par de frenado necesario está formado por el par de resistencia M_L resultante del peso total del dispositivo en movimiento G , del par de frenado de las masas en rotación M_R y del par de frenado de las masas en movimiento lineal M_V (reducidas al eje del disco).

$$M_B = M_L + M_R + M_V$$

$$M_{Lmax} = (G \sin \gamma + F_W - F_f) \cdot \frac{D_R \cdot \eta}{2 \cdot i}$$

$$M_R = \frac{J_{red}}{t_B} \cdot \frac{n_1 - n_2}{9,55}$$

$$M_V = \frac{m}{t_B} \cdot \frac{n_1 - n_2}{38,2} \cdot \left(\frac{D_R}{i} \right)^2 \cdot \eta$$

Comprobar que el par necesario M_B sea inferior al coeficiente de adherencia de rodadura.

$$M_B < \mu_R \cdot m \cdot g \cdot \frac{D_R}{2}$$

Frenado de regulación para mantener la tensión constante en procesos de enrollado-desenrollado

El par de frenado necesario varía en función de los valores M_{Bj} para el diámetro de enrollado máximo d_a .

$$M_{Bj} = \frac{S \cdot d_j}{2}$$

$$M_{Ba} = \frac{S \cdot d_a}{2}$$

Pares de frenado y retención

Los pares indicados en el catálogo son pares de frenado dinámicos. Son válidos cuando:

- Las zapatas se han adaptado a los discos
- Los discos son originales RINGSPANN y del material indicado

Cuando los frenos se utilizan como frenos de retención, los pares indicados son de retención siempre y cuando se cumplan las condiciones mencionadas anteriormente. Si no fuera posible una adaptación de las zapatas, es decir frenar repetidas veces para que se desprenda toda la humedad absorbida por las zapatas, ó si se quiere prescindir de esta adaptación los pares de retención indicados se reducirán considerablemente, incluso hasta un 50 %. Si se desean pares de retención estáticos equivalentes a los indicados sin pro-

ceso de adaptación de las zapatas de composición de material especiales. En estos casos les rogamos nos consulten.

Verificación de la dispersión térmica

Trabajo máximo de frenado permitido con un solo frenado

En caso de frenadas esporádicas, hay que controlar que la temperatura del disco de freno, por la energía absorbida, no sobrepase los 300° C. El tiempo de frenado no sobrepasará los 10 segundos.

La energía máxima que puede ser absorbida por discos de freno de fundición GGG-50 se puede apreciar en la tabla de abajo. Es recomendable hacer este cálculo adicional también en el caso que haya ciclos de frenado. La energía producida por el frenado de masas en rotación es:

$$W_B = \frac{J_{red} (n_1 - n_2)^2}{182,5}$$

Hay que verificar de que

$$W_{BSzul} \geq W_B$$

W_{BSzul} se puede ver en la tabla.

D mm	W_{BSzul} Nm
125	185.000
150	270.000
200	460.000
250	760.000
300	1.300.000
355	1.900.000
430	3.000.000
520	5.000.000
630	11.000.000
710	15.000.000
800	20.000.000
900	27.000.000
1.000	35.000.000
1.250	60.000.000
1.600	110.000.000

Verificación de la dispersión térmica

Para todas las funciones indicadas, a continuación, la potencia máxima que puede ser absorbida por el disco de freno ha de ser conforme a las indicaciones del diagrama de la página 35.

$$P_{BSzul} \geq P_B$$

Frenados de escasa repetitividad $z \leq 40$ por hora

Si "z" ciclos son efectuados en una hora, la potencia máxima de frenado que podrá ser disipada será:

$$P_B = \frac{M_B (n_1 - n_2)}{6,88 \cdot 10^7} \cdot z \cdot t_B$$

Frenado de mayor repetitividad $z > 40$ por hora

En estos casos les rogamos nos indiquen, junto con el cuestionario técnico de la página 39, los valores de velocidad (rpm) y par de frenado existentes en cada ciclo. Nosotros seleccionaremos el disco apropiado, verificando la dispersión térmica de los mismos.

Frenado continuo

Para los trabajos de bobinado, la tensión del material a enrollar y la velocidad de bobinado pueden desarrollarse de forma extremadamente diferentes. Nosotros recomendamos, por lo tanto, hacer un cálculo aproximativo del par M_{Ba} y M_{Bi} .

Para una selección mas precisa, envienos, por favor, el cuestionario técnico debidamente cumplimentado de la paginá 39.

$$P_{Bi} = \frac{M_{Bi} \cdot n_i}{9550} \quad \text{oder} \quad P_{Bi} = \frac{S \cdot d_i \cdot n_i}{19100}$$

$$P_{Ba} = \frac{M_{Ba} \cdot n_a}{9550} \quad \text{oder} \quad P_{Ba} = \frac{S \cdot d_a \cdot n_a}{19100}$$

Simbolización

d_i	[m]	Diámetro mín. de enrollado	n_1	[min ⁻¹]	Nº de revoluciones antes de frenar
d_a	[m]	Diámetro máx. de enrollado	n_2	[min ⁻¹]	Nº de revoluciones después de frenar
D	[mm]	Diámetro del disco de freno	n_i	[min ⁻¹]	Nº de revoluciones con el diámetro de enrollado d_i
D_R	[m]	Diámetro de la rueda portadora	n_a	[min ⁻¹]	Nº de revoluciones con el diámetro de enrollado d_a
F_F	[N]	Fuerza de reacción ruedas motrices	P_B	[kW]	Potencia máx. de frenado
F_W	[N]	Fuerza de reacción del viento en en las ruedas motrices	P_{Bi}	[kW]	Potencia de frenado para el diámetro de bobina d_i
G	[N]	Peso total de la masa en movimiento	P_{Ba}	[kW]	Potencia de frenado para el diámetro de bobina d_a
J_{red}	[kg m ²]	Momento de inercia de las masas	P_{BSzul}	[kW]	Potencia máx. absorbida por el disco de freno
i	-	Relación de reducción entre la rueda portadora y el eje del disco	S	[N]	Tensión del material a enrollar
m	[kg]	Masa del dispositivo en movimiento	t_B	[s]	Tiempo de frenado
M_B	[Nm]	Par de frenado necesario	W_B	[Nm]	Unidad de trabajo máx. antes de frenar (desplazamiento lineal)
M_{Bf}	[Nm]	Par de frenado del motor	W_{BSzul}	[Nm]	Unidad de trabajo máx. absorbida por el disco de freno (desplazamiento lineal)
M_{Ba}	[Nm]	Par de frenado para un diámetro de enrollado d_a	z	[h ⁻¹]	Nº de ciclos de frenado por hora
M_{Bi}	[Nm]	Par de frenado para un diámetro de enrollado d_i	γ	[°]	Angulo de inclinación de la instalación
M_L	[Nm]	Par de resistencia	η	-	Coefficiente de rendimiento del mecanismo
M_R	[Nm]	Par de frenado rotativo de las masas en movimiento	μ_R		Coefficiente de adherencia a la rodadura
M_V	[Nm]	Par de frenado lineal de las masas en movimiento			

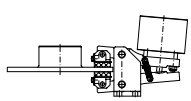
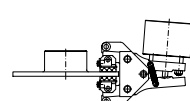
Tabla de equivalencias con otros fabricantes de frenos de disco

Twiflex	Siegerland	Coremo	Svendborg	RINGSPANN
- Tipo 100 - Nr. 11848 Tipo 200 - Nr. 11850 Tipo 200 - Nr. 11204 Tipo MR - Nr. 11846 Tipo MRS - Nr. 11041 Tipo GMRSP - Nr. 10382 Tipo 100 - Nr. 10391 Tipo 200 - Nr. 11149 Tipo MRY - Nr. 10070 -	- B2N F3N - A3N - E4N - F3N-ID A3N-ID -	- B2-N F3-N - A3-N - E4-N - F3N-ID A3N-ID -	- - - - KFSB - BSFA 120 - - - KCDB -	Frenos de pinza accionamiento por muelle Freno de pinza DH 10 FPM Freno de pinza DV 20 FPM Freno de pinza DV 30 FPM Freno de pinza DV 30 FPA Freno de pinza DH 30 FPM Freno de pinza DH 30 FPA Freno de pinza DVH 40 FPM Freno de pinza DV 20 FHM Freno de pinza DV 30 FHA Freno de pinza DH 30 FPA Freno de pinza DV 20 FKM
- Tipo MU - 101 - Nr. 12934 - Tipo 100 - Nr. 10784 Tipo 200 - Nr. 11154 Tipo MRB - Nr. 10046 Tipo GMRP - Nr. 10332	- MP - B2 F3 A3 E4	- MP - B2 F3 A3 E4	- - - KSG - KR2B BSAA	Frenos de pinza accionamiento neumático Freno de pinza DH 5 P Freno de pinza DH 10 P Freno de pinza DH 15 P Freno de pinza DV 20 P Freno de pinza DV 30 P Freno de pinza DH 30 P Freno de pinza DVH 40 P
- Tipo 100 - Nr. 10393 Tipo 100 - Nr. 10394	- B-M -	- B-M -	- KSH -	Frenos de pinza accionamiento manual Freno de pinza DH 10 MS Freno de pinza DV 20 MS Freno de pinza DV 20 MK
- - -	- - -	- - -	- - -	Frenos de accionamiento hidráulico Freno hidráulico HPW 40 R Freno hidráulico HPW 63 R Freno hidráulico HPW 101 R

Las dimensiones principales de los frenos de disco arriba indicados son equivalentes.

Questionario técnico para la selección de los frenos de disco RINGSPANN

Por favor fotocopiar

Empresa:	Departamento:		
Dirección:	Nombre:		
.....	Nº / ref. de la consulta:		
Teléfono:	Fecha:		
Fax:	e-mail:		
1. Aplicacion del freno	<input type="checkbox"/> Freno de parada	<input type="checkbox"/> Freno de retención	<input type="checkbox"/> Freno de regulación
2. Funcionamiento	Accionamiento: <input type="checkbox"/> Muelle <input type="checkbox"/> Neumático <input type="checkbox"/> Hidráulico <input type="checkbox"/> Manual con husillo <input type="checkbox"/> Manual con cable de tracción	Liberación: <input type="checkbox"/> Neumática <input type="checkbox"/> Hidráulica <input type="checkbox"/> Manual con cable de tracción Resorte Muelle Manual con husillo Manual con cable de tracción	Presión disponible _____bar _____bar _____bar _____bar
3. Indicador de desgaste de zapatas	<input type="checkbox"/> Indicador de desgaste de zapatas		
4. Tener en cuenta las siguientes normas de seguridad		
5. Clase de máquina		
6. Componente a frenar		
7. Datos técnicos	Freno de parada: Par de frenado necesario _____ Nm Tiempo de frenado _____ s Inercia _____ kgm ² Peso de las masas lineales a frenar _____ Relación hasta el eje del disco i _____ Velocidad lineal v _____ m/s Diámetro de la rueda D _R _____ mm Inclinación de la instalación γ _____ ° Nº de revoluciones antes del frenado n ₁ _____ min ⁻¹ Nº de revoluciones despues del frenado n ₂ _____ min ⁻¹ Nº de revoluciones en vacío n _____ min ⁻¹ Nº de frenados p. hora z _____ h ⁻¹	Freno de retención: Par de retencion _____ Nm Por favor tengan en cuenta las recopilaciones técnicas en la página 36 .	Freno de regulación: Tensión del material a enrollar S _____ N Velocidad del material v _____ m/s Diámetro máx. de la bobina d _a _____ m Diámetro min. de la bobina d _i _____ m Longitud del material a enrollar L _____ m Material del enrollado _____ Tiempo de trabajo t _____ s
8. Fijacion del freno de disco a la máquina	<input type="checkbox"/> Paralelo con el disco		<input type="checkbox"/> Vertical con el disco
			
9. Disco de freno	ø - deseado _____ mm ø - máx. permitido _____ mm	<input type="checkbox"/> Tipo F, agujero en desbaste <input type="checkbox"/> Tipo F, agujero en acabado y con taladros de amarre ø - del agujero B ^{H7} _____ mm	<input type="checkbox"/> Tipo B, agujero en desbaste <input type="checkbox"/> Tipo B, agujero en acabado y con chavetero
10. Condiciones de montaje	Temperatura ambiental de _____ °C a _____ °C	Otras condiciones especiales _____	
11. Freno y disco seleccionado	Freno seleccionado: _____	Disco seleccionado: _____	
12. Consumo previsto	_____ Nº de piezas (pedido único)	_____ unidades/mes	_____ unidades/año

MEX (65) 53 63 23 31 MTY (81) 83 54 10 18
 QRO (442) 1 95 72 60 ventas@industrialmagza.com
INDUSTRIAL MAGZA
 DIST. AUTORIZADO

RINGSPANN GmbH

Schaberweg 30-34
61348 Bad Homburg

Telefon +49 6172 275-0
Telefax +49 6172 275-2 75

internet: <http://www.ringspann.com>
e-mail: mailbox@ringspann.com



Ruedas libres

Antirretorno

Seguro contra retrocesos, ideal para bombas, ventiladores, elevadores etc.



Catálogo 88

Rueda libre de avance

Para avances intermitentes de material.



Catálogo 80

Embrague de rueda libre

Para la conexión y desconexión automática de accionamientos.



Catálogo 80

Rueda libre con Carcasa

Para la conexión y desconexión de múltiple accionamiento en instalaciones de servicio continuo



Catálogo 80.1

Elementos de Ruedas libres

Jaulas y cadenas con elementos de bloqueo de rueda libre.



Catálogo 89

Frenos

Frenos de disco industriales

Freno de seguridad por resorte, apertura neumática.



Catálogo 46

Frenos de disco industriales

Freno de seguridad por resorte, apertura hidráulica.



Catálogo 46

Frenos de disco industriales

Presión de frenado neumática, liberación por resorte.



Catálogo 46

Frenos de disco industriales

Accionamiento por presión hidráulica.



Catálogo 46

Unidad de bloqueo de seguridad

Para posicionamiento exacto y fijación axial de vástagos de émbolos.



Catálogo 32

Limitadores de par y de fuerza

Limitador de par con superficies helicoidales

El más robusto de la gama para pares de desconexión muy elevados.



Catálogo 45

Limitador de par con rodillos

Con rodillo doble o con rodillos simples. De carraqueo, de autodesconexión, incluso para conexión sincronizada.



Catálogo 45

Limitador de par a bolas

Limitador muy seguro, con una alta precisión de respuesta. También libre de holguras.



Catálogo 45

Limitador de par a fricción

Limitador de par RIMOSTAT con un constante par de deslizamiento. Limitador con arandela Belleville como alternativa económica.



Catálogo 45

Limitador de fuerzas lineales

Protector de seguridad en excéntricas, husillos, cilindros, etc.



Catálogo 49

Acoplamiento

Acoplamiento rígido de compensación

Para grandes desalineaciones axiales y radiales.



Catálogo 44

Acoplamiento de bridas

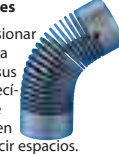
Acoplamiento rígido con unión por casquillos cónicos de fijación, sin holguras y de fácil desmontaje, para la conexión de ejes. E04.020



Catálogo 45

Acoplamiento Helical como unión de ejes

Se pueden dimensionar especialmente para cada aplicación y sus requisitos específicos. Las piezas de conexión se pueden integrar para reducir espacios.



Catálogo 43

Acoplamiento HELICAL como elemento de resorte

Pieza única que actúa como resorte, con una alta resistencia al desgaste.



Catálogo 43

Embrague de amarre

Para la conexión, automática, rápida, segura y sin deslizamiento de rodillos.



Catálogo 49

Casquillos de fijación y arandelas

Casquillos de fijación cónica

Para uniones eje cubo. Altos pares de transmisión. Espacios reducidos.



Catálogo 31

Disco de contracción con 2 piezas

Para la unión por el exterior. Ventaja: Montaje fácil y seguro, sin necesidad de llave de par dinométrica.



Catálogo 31.1

Disco de contracción con 3 piezas

Para la unión por el exterior, libre de holgura, de husillos y ejes huecos.



Catálogo 31

Arandelas en forma de estrella

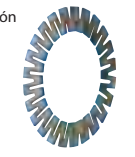
Para fijación desmontable de piezas en ejes, sin la utilización de chavetas.



Catálogo 30

Arandelas muelle

Elementos de presión axial para rodamientos.



Catálogo 20

Útiles de precisión

Piezas normalizadas de Útiles de precisión

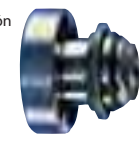
Económica posibilidad, para completar la fabricación de útiles de sujeción propia.



Catálogo 14

Útiles de sujeción normalizados

Útiles de sujeción de precisión normalizados.



Útiles de sujeción especiales

Soluciones a medida para cada aplicación.



Útiles de sujeción expansibles

Sistema económico y universal de amarre de precisión. Cambio rápido a otros diámetros de sujeción.



Catálogo 15

Útiles de sujeción hidráulicos

Máxima precisión y exactitud. Posibilidad de amarrar varias piezas a la vez.



Catálogo 16

