

Bauart, Type, Modèle NF



D Beschreibung

Die Bauart NF ist ein ungelagerter Rollenfreilauf. Auf eine einwandfreie Lagerung, Schmierung und Abdichtung des Freilaufes ist zu achten.

Der Nennaussendurchmesser des Freilaufes entspricht den Abmessungen einiger Standardkugellager-Reihen.

Der typische Einbau dieses Freilaufs erfolgt direkt neben einem solchen Lager, das die gleiche Einbautoleranz aufweist (siehe hierzu das Beispiel auf der nächsten Seite).

Der Aussendurchmesser des Aussenringes hat die Toleranz n6, die Passung der Aufnahmebohrung sollte die Toleranz H7 aufweisen. Zusätzlich befinden sich an den Stirnseiten des Aussenringes Nuten zur Übertragung des Drehmomentes.

Auf die stirnseitigen Nuten kann verzichtet werden, wenn das Gehäuse mit der Toleranz K6 ausgeführt ist. Das Gehäuse muss formstabil sein, um eine gute Abstützung des Aussenringes zu gewährleisten.

GB Description

Type NF is a roller type freewheel non bearing supported. Bearings are required to support axial and radial loads. Lubrication and sealing must also be provided by the installation. Standard lubrication is oil.

Nominal outside diameter is a standard ball bearing dimension.

A typical arrangement is to install this type alongside a bearing with the same housing tolerances, as shown on the following page.

The inner race is keyed to the shaft. The outer race has a positive n6 tolerance to give a press fit in a H7 housing. Additional side notches provide for positive torque transmission.

If the housing tolerance is to K6, use of the notches is not necessary, but the housing must be strong enough to not expand after assembly.

F Description

Le modèle NF est une roue libre à rouleaux non autocentrée. Il est nécessaire de l'intégrer dans un montage fournissant roulements, lubrification et étanchéités.

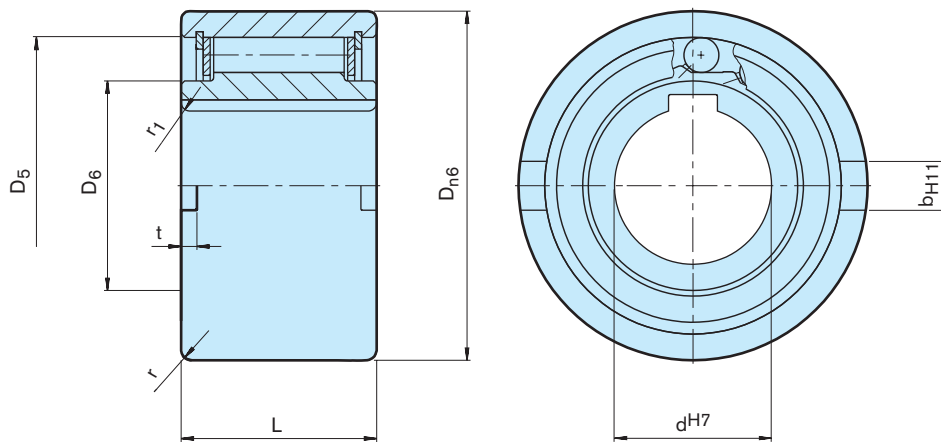
Le diamètre nominal extérieur est une dimension standard de roulement à billes, mais ce n'est pas un roulement.

Le montage type est d'installer cette référence à coté d'un roulement à billes avec les mêmes tolérances de logement selon l'exemple de la page ci-contre.

La bague intérieure est liée à l'arbre par une clavette. La bague extérieure possède une tolérance de diamètre n6 pour être montée serrée dans un logement réalisé en H7. Des rainures latérales supplémentaires permettent une transmission positive du couple.

Si la tolérance du logement est réalisée en K6, l'utilisation des rainures n'est pas indispensable. La frette extérieure doit être suffisamment résistante pour ne pas se déformer après emmanchement.

Bauart, Type, Modèle NF



Bauart Type Modèle	Grösse Size Taille	Leerlaufdrehzahlen Overrunning speeds Vitesses en roue libre										Gewicht Weight Masse	
		dH7 [mm]	T _{KN} ¹⁾ [Nm]	n _{imax} ²⁾ [min ⁻¹]	n _{amax} ³⁾ [min ⁻¹]	D _{n6} [mm]	D ₅ [mm]	D ₆ [mm]	L [mm]	t [mm]	b ^{H11} [mm]		r [mm]
NF	8	20	5000	6000	37	30	20	20	3	6	1,0	1,5	0,1
	12	20	5000	6000	37	30	20	20	3	6	1,0	1,5	0,1
	15	78	4500	5400	47	37	26	30	3,5	7	1,5	1,5	0,3
	20	188	3000	3600	62	52	37	36	3,5	8	2,0	2,0	0,6
	25	250	2200	2600	80	68	49	40	4	9	2,5	2,0	1,1
	30	500	1800	2100	90	75	52,5	48	5	12	2,5	2,0	1,6
	35	663	1600	1950	100	80	58	53	6	13	2,5	2,5	2,3
	40	1100	1250	1700	110	90	62	63	7	15	3,0	2,5	3,1
	45	1500	1100	1500	120	95	69	63	7	16	3,0	2,5	3,7
	50	2375	850	1300	130	110	82	80	8,5	17	3,5	3,0	5,4
	55	2500	800	1200	140	115	83	80	9	18	3,5	3,0	6,1
	60	4250	700	1100	150	125	93,5	95	9	18	3,5	3,5	8,5
	70	5875	620	900	170	140	106	110	9	20	3,5	3,5	13,0
	80	10000	550	800	190	160	122	125	9	20	4,0	3,5	18,0
	90	17250	480	700	215	180	133	140	11,5	24	4,0	4,0	25,3
	100	19625	400	600	260	210	157	150	14,5	28	4,0	4,0	42,1
130	34750	300	480	300	240	188	180	17	32	5,0	5,0	65,0	
150	44375	250	400	320	260	205	180	17	32	5,0	5,0	95,0	

Ⓓ Bemerkungen

- 1) $T_{max} = 2 \times T_{KN}$
Siehe Auswahl Seite 12 bis 19
 - 2) Innenring überholt
 - 3) Aussenring überholt
- Passfedernut nach DIN 6885.1
Siehe Montage- und Wartungshinweise Seite 20 bis 23

ⒼB Notes

- 1) $T_{max} = 2 \times T_{KN}$
Refer to Selection page 12 to 19
 - 2) Inner race overruns
 - 3) Outer race overruns
- Keyway to DIN 6885.1
Refer to mounting and maintenance instructions page 20 to 23

ⒼF Notes

- 1) $T_{max} = 2 \times T_{KN}$
Voir chapitre sélection page 12 à 19
 - 2) Bague intérieure en roue libre
 - 3) Bague extérieure en roue libre
- Rainure de clavette selon DIN 6885.1
Voir les instructions de montage et d'entretien pages 20 à 23

Einbaubeispiel

Mounting example

Exemple de montage

