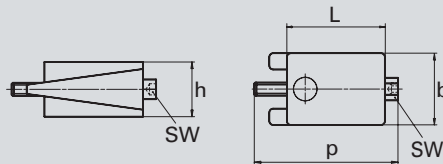


Zapatas de montaje MSC

Las zapatas de montaje sirven para el soporte de máquinas pesadas o grupos de máquinas de gran envergadura mediante grúas u otros medios de transporte. Las zapatas de montaje disponen de un amplio rango de graduación en altura.

Sobre las superficies mecanizadas de las zapatas de montaje, las máquinas pueden ser ajustadas sin problema en los ejes X e Y, y bajadas en el eje Z sobre las previstas zapatas de nivelación de precisión AirLoc. A continuación se efectúa la precisa nivelación de la máquina. De esta forma, la máquina queda dispuesta para el funcionamiento y, gracias a las placas antideslizantes o antivibratorias AirLoc con sus altos coeficientes de fricción, se encuentra en una posición estable e inmóvil.

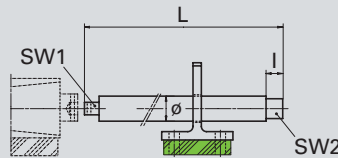


Tipo	No. pedido	Carga daN	h mm	p mm	SW mm	L mm	b mm	+/- h mm
10-MSC	1.90010	10000	62	181	19*	130	80	+10 -10
20-MSC	1.90020	20000	83	220	17/30	150	110	+14 -15

*sólo macho hexagonal

Extensión de tornillos de nivelación para hexágono interior

La extensión de los tornillos de nivelación permite nivelar zapatas de nivelación de difícil acceso que se encuentran por completo bajo la máquina y no en la periferia externa. La elección se efectúa conforme al tamaño del hexágono interior de la respectiva zapata de nivelación.



Tipo	No. pedido L 500 mm	No. pedido L 750 mm	No. pedido L 1000 mm	No. pedido L 1250 mm	No. pedido L 1500 mm	No. pedido L 1750 mm	No. pedido L 2000 mm	Ø mm	SW1 mm	SW2 mm	I mm
6	9.90006.0500	9.90006.0750	9.90006.1000	9.90006.1250	9.90006.1500	9.90006.1750	9.90006.2000	15	6	13	13
10	9.90010.0500	9.90010.0750	9.90010.1000	9.90010.1250	9.90010.1500	9.90010.1750	9.90010.2000	20	10	17	14
12	9.90012.0500	9.90012.0750	9.90012.1000	9.90012.1250	9.90012.1500	9.90012.1750	9.90012.2000	20	12	17	14
14	9.90014.0500	9.90014.0750	9.90014.1000	9.90014.1250	9.90014.1500	9.90014.1750	9.90014.2000	20	14	17	14
17	9.90017.0500	9.90017.0750	9.90017.1000	9.90017.1250	9.90017.1500	9.90017.1750	9.90017.2000	24	17	19	16

También se ofrecen las respectivas soluciones para hexágono exterior.

Para más información, visite nuestro sitio Web.

Apoyos horizontales – Zapatas tensoras VC Compact

Los apoyos horizontales AirLoc son un componente esencial de los sistemas integrales de instalación de maquinaria AirLoc. Las máquinas modernas se caracterizan hoy día, por una parte, por su ligera y compacta construcción y, por otra parte, por sus cortos tiempos de ciclo y las elevadas fuerzas dinámicas que estos generan. Los apoyos horizontales AirLoc le ayudan a mantener los movimientos de la máquina dentro de los límites estipulados. De esta forma se garantiza la instalación fiable y segura de la máquina también en situaciones críticas, por ejemplo, en caso de un apagado de emergencia. Esto supone enormes ventajas en cuanto a la fiabilidad de su máquina.

Consulte a nuestros expertos. Tendrán mucho gusto en asesorarle también en casos aparentemente sin solución.

No. pedido =
no. artículo + índice

Color:
verde Reseda RAL 6011

Otros colores
a solicitud

El apoyo estable
Elevada amortiguación y por ende rápida atenuación de los movimientos de la máquina.

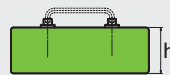
El apoyo firme
Para máquinas con fuerzas horizontales extremas. Excelente estabilidad para un mínimo movimiento de la máquina.

Equipamiento de placas
Índice

NN (725 bilateral)
....68

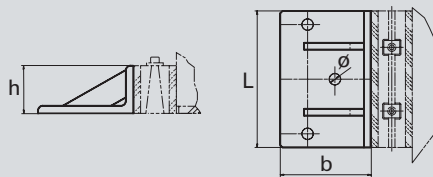
NL (915 bilateral)
....66

Dimensiones



Tipo	No. artículo	Carga daN	h mm	Carga daN	h mm	L mm	b mm	+/- h mm
VC/NN	1.94200._	6000	100	–	–	300	110	+9.5 -0.0
VC/NL	1.94200._	–	–	10000	100	300	90	+9.5 -0.0

Soporte de ángulo L2 para zapata tensora VC




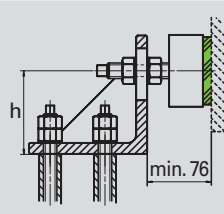
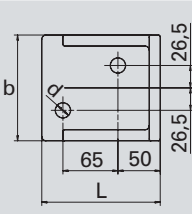
Tipo	No. pedido	Carga daN	h mm	L mm	b mm	Ø mm	compuesto de:
L2	1.941321	10000	100	300	200	25	<ul style="list-style-type: none"> – 1 soporte de ángulo L2 – 3 tacos químicos RM24 – 3 pernos roscados RGM24 x 300 – 6 tuercas M24 – 3 arandelas

Para más información, visite nuestro sitio Web.


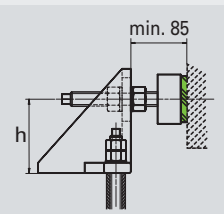
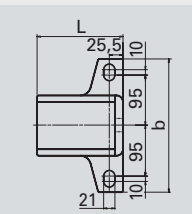
Los apoyos horizontales AirLoc HZA son un componente esencial de los sistemas integrales de instalación de maquinaria Air-Loc. El suministro incluye todos los componentes necesarios, inclusive material de fijación. El husillo roscado con contratuerca permite un ajuste exacto a la geometría de su máquina. Los sólidos soportes de ángulo aseguran un mínimo de movimientos de su máquina, así como una larga vida útil aún bajo cargas extremas. Esto supone enormes ventajas en cuanto a la fiabilidad de su máquina.

Consulte a nuestros expertos. Tendrán mucho gusto en asesorarle también en casos aparentemente sin solución.


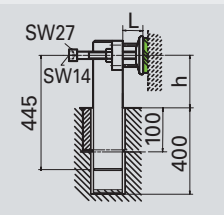
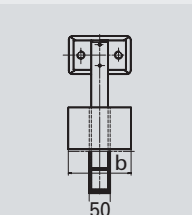
Apoyo horizontal HZA-W2 con B 80-2/915

									
Tipo	No. pedido	Carga daN	h min. mm	h max. mm	L mm	b mm	Elemento de apoyo	d mm	compuesto de:
HZA-W2	1.94102.65	2500	75	115	140	125	B 80-2/915	18	<ul style="list-style-type: none"> - 1 soporte de ángulo W2 - 1 elemento B 80-2 /915 - 1 kokobo O-2 M16 x 150 + 2 tuercas + 2 arandelas - 2 tacos químicos RM16 - 2 pernos roscados RGM16 x 190 + 4 tuercas + 2 arandelas

Apoyo horizontal HZA-W4 con B 80-2/915

									
Tipo	No. pedido	Carga daN	h min. mm	h max. mm	L mm	b mm	Elemento de apoyo	Agujero ovalado mm	compuesto de:
HZA-W4	1.94104.65	4000	100	150	160	250	B 80-2/915	31	<ul style="list-style-type: none"> - 1 soporte de ángulo W4 - 1 elemento B 80-2 /915 - 1 kokobo O-2 M20 x 150 + 2 tuercas + 2 arandelas - 2 tacos químicos RM20 - 2 pernos roscados RGM20 x 260 + 4 tuercas + 2 arandelas

Apoyo horizontal, para la incrustación en hormigón, HZA, serie H

									
Tipo	No. pedido	Carga daN	h max. mm	L mm	b mm	Elemento de apoyo	Prof. empotramiento mm		
HZA-H5	1.94054.65	4000	200	40 – 70	150	GLV115/915	400		
HZA-H7	1.94075.65	6000	200	40 – 80	300	GLV165/915	400		